



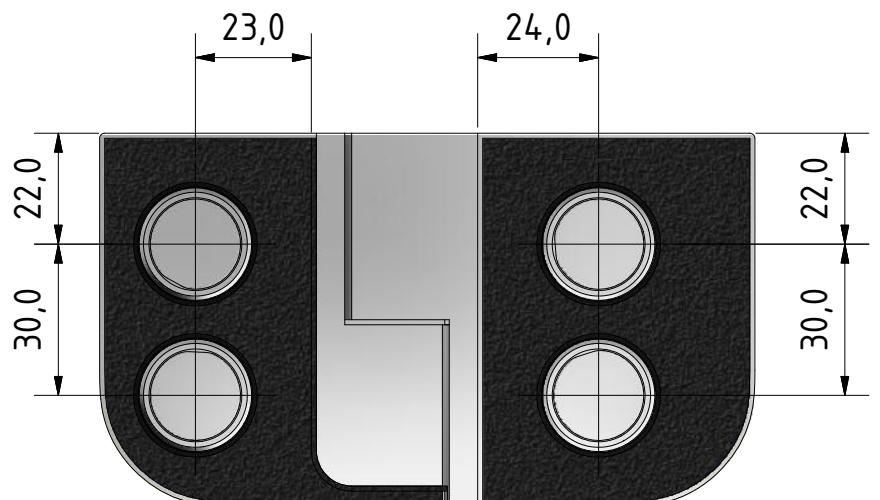
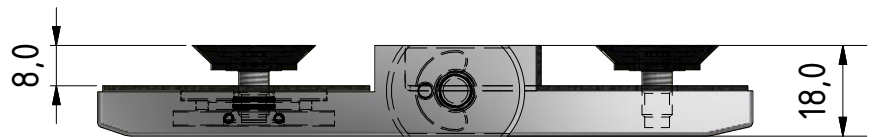
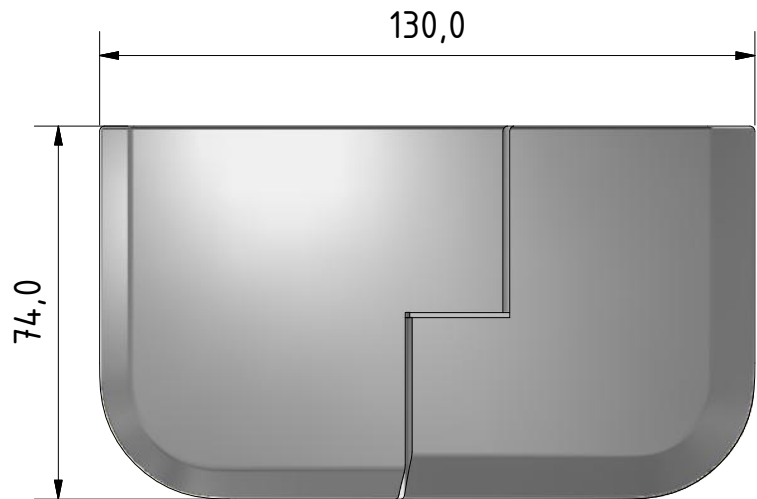
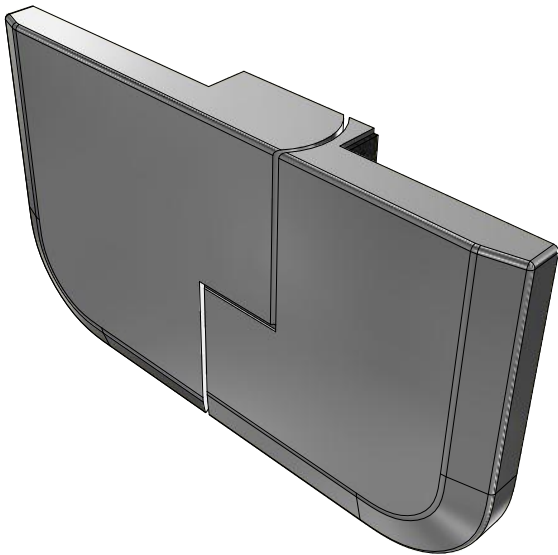
71210023 Band G/G 180° links oben

DERBY STYLE

1

A4

	Datum	Name
Gezeichnet	02.10.2019	P. Zschocke
Kontrolliert		
Norm		





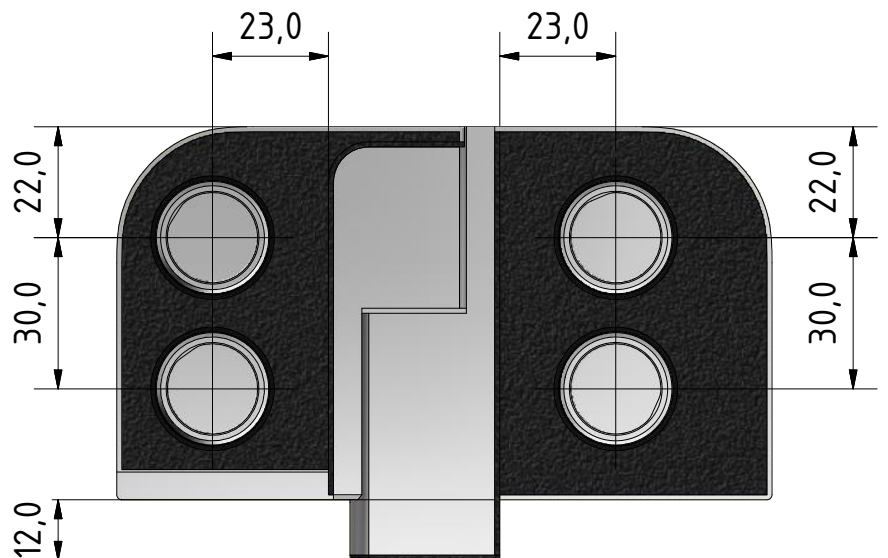
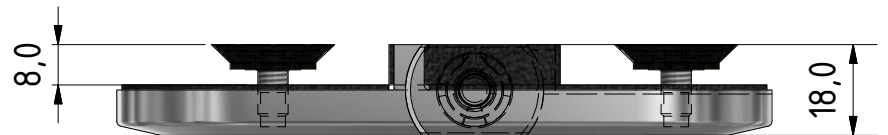
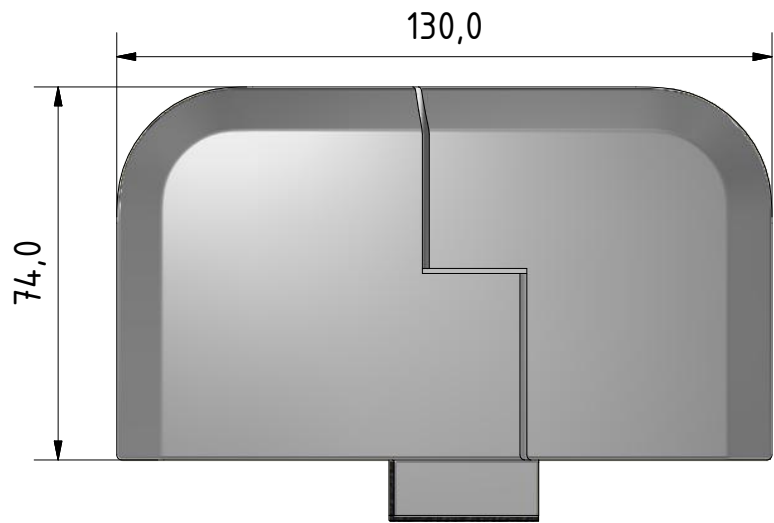
71210023 Band G/G 180° links unten

DERBY STYLE

2

A4

	Datum	Name
Gezeichnet	02.10.2019	P. Zschocke
Kontrolliert		
Norm		





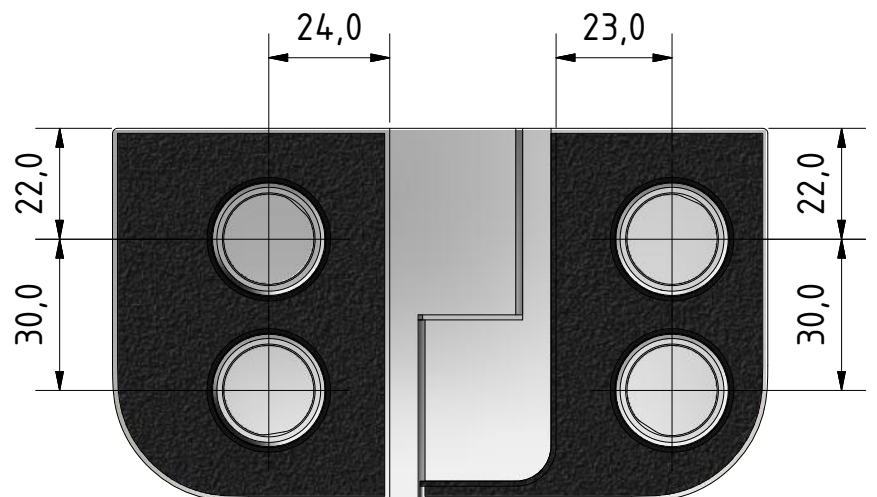
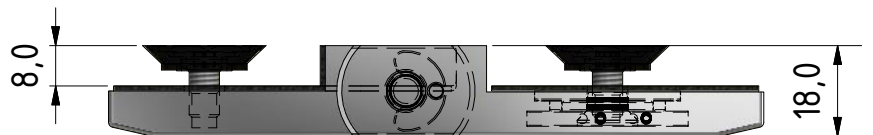
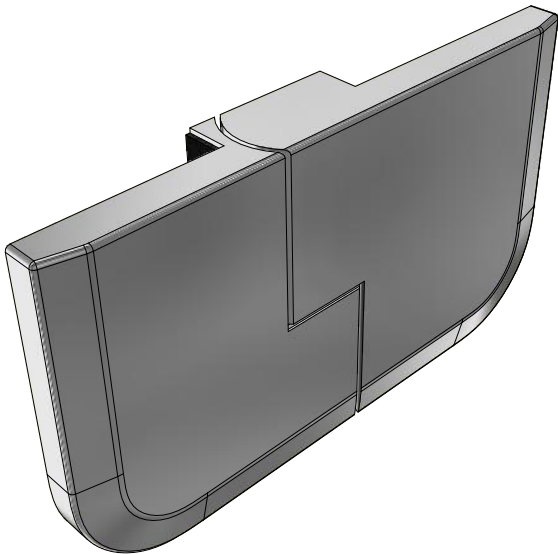
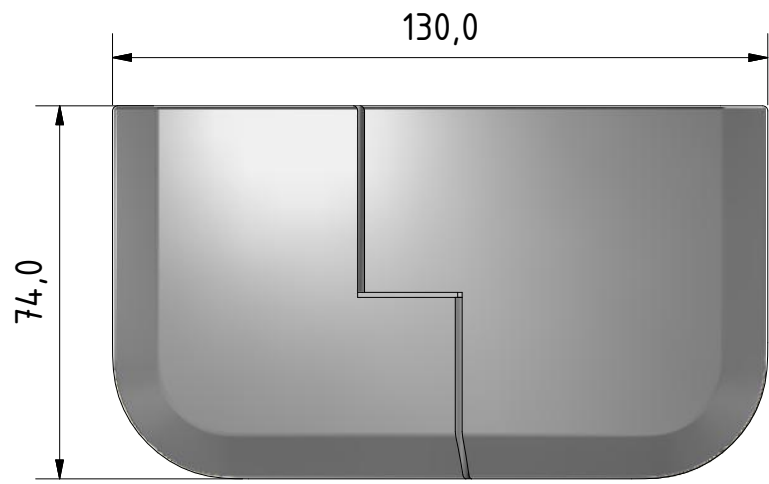
71210123 Band G/G 180° rechts oben

DERBY STYLE

3

A4

	Datum	Name
Gezeichnet	02.10.2019	P. Zschocke
Kontrolliert		
Norm		





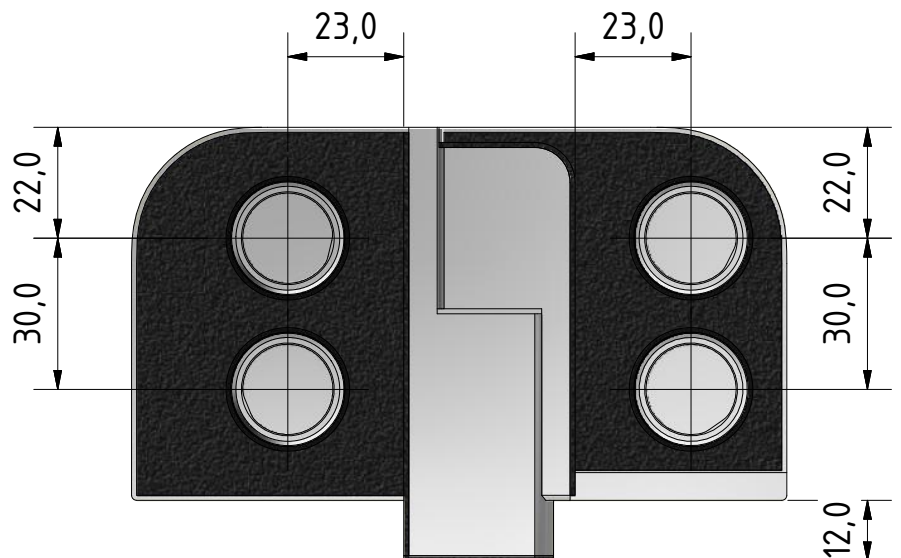
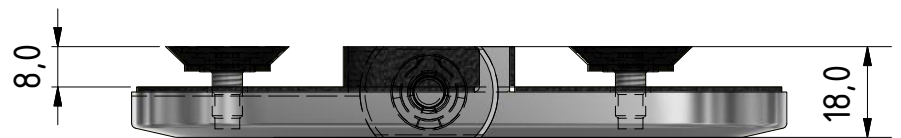
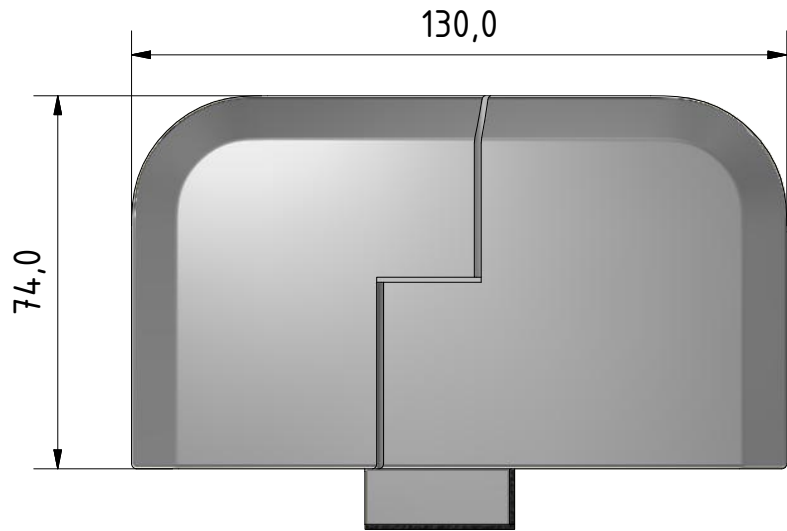
71210123 Band G/G 180° rechts unten

DERBY STYLE

4

A4

	Datum	Name
Gezeichnet	02.10.2019	P. Zschocke
Kontrolliert		
Norm		





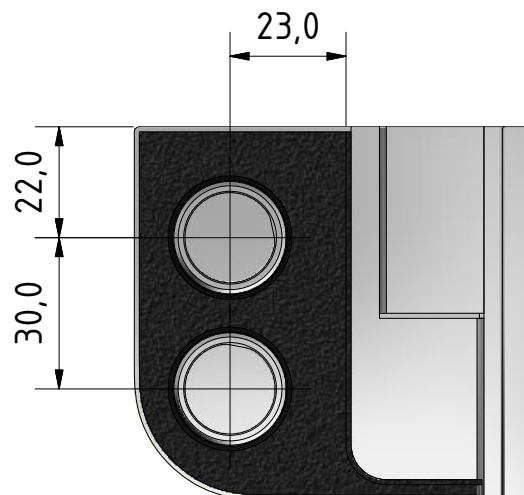
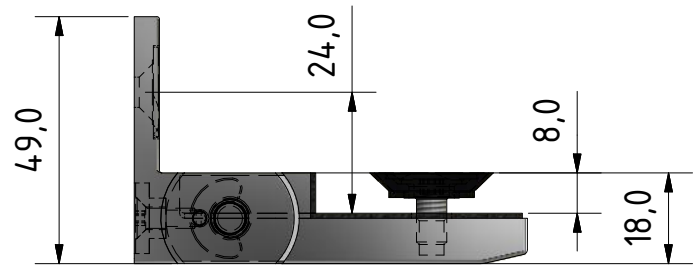
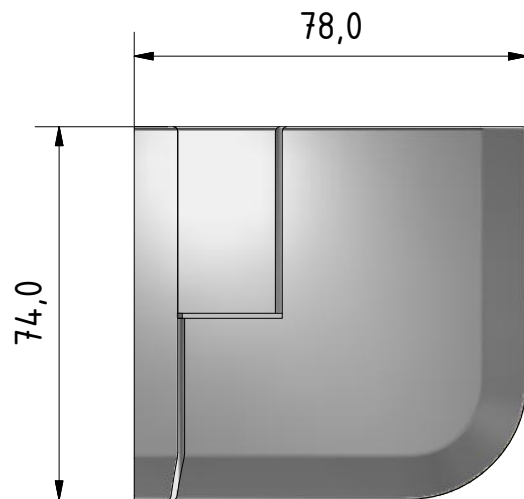
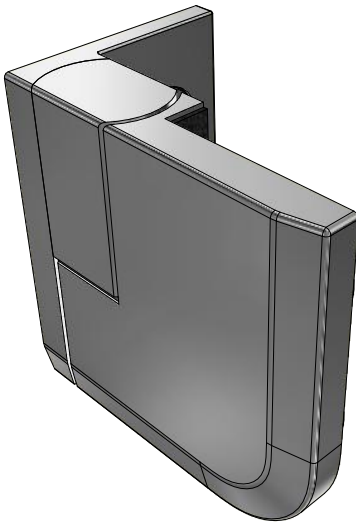
71210223 Band G/W links oben

DERBY STYLE

5

A4

	Datum	Name
Gezeichnet	02.10.2019	P. Zschocke
Kontrolliert		
Norm		





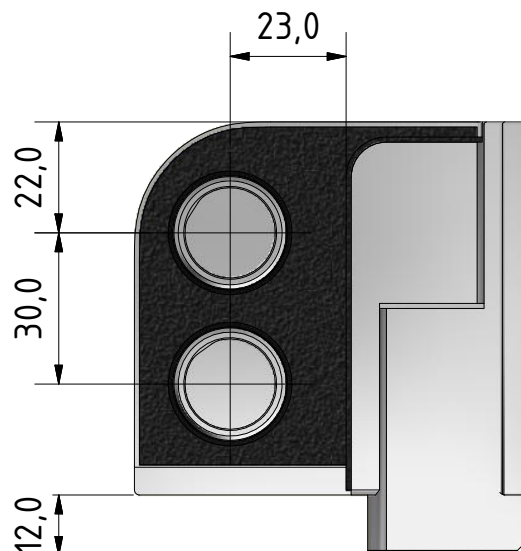
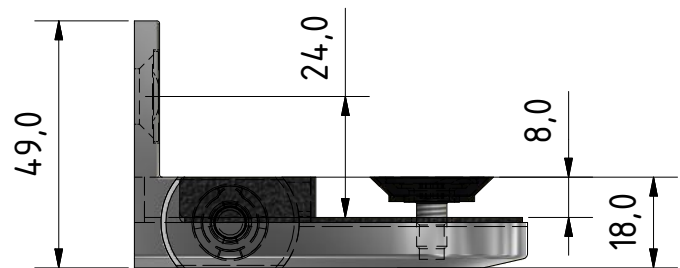
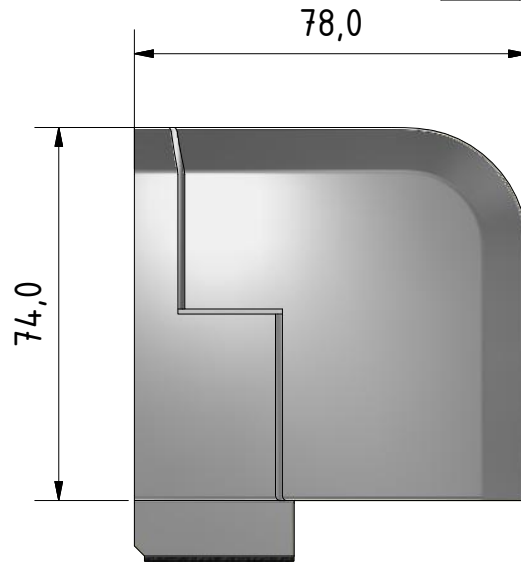
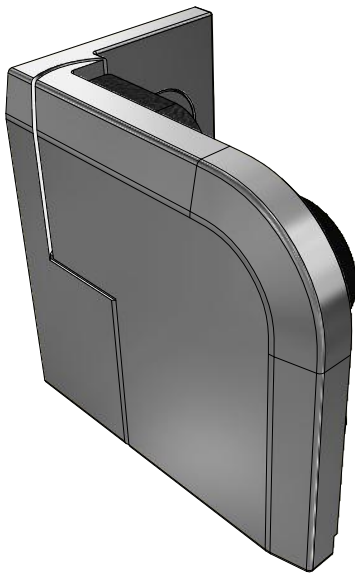
71210223 Band G/W links unten

DERBY STYLE

6

A4

	Datum	Name
Gezeichnet	02.10.2019	P. Zschocke
Kontrolliert		
Norm		





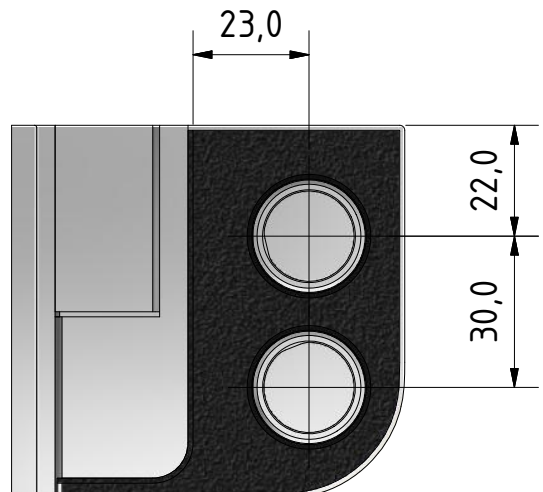
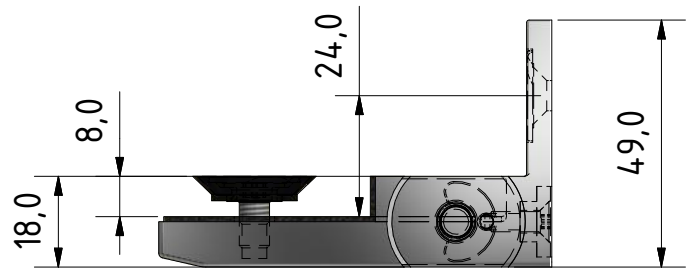
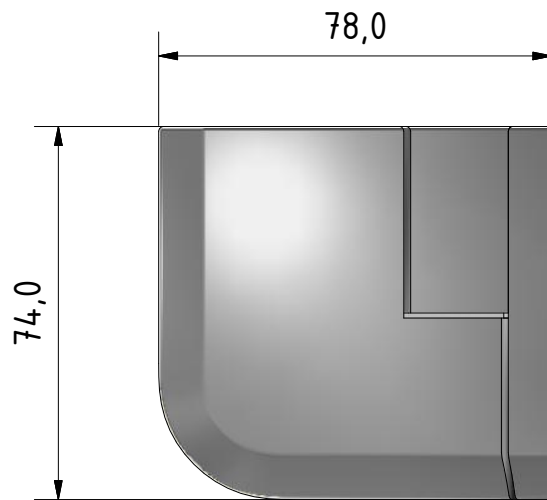
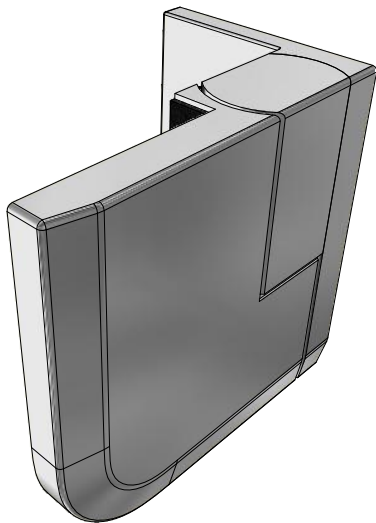
71210323 Band G/W rechts oben

DERBY STYLE

7

A4

	Datum	Name
Gezeichnet	02.10.2019	P. Zschocke
Kontrolliert		
Norm		





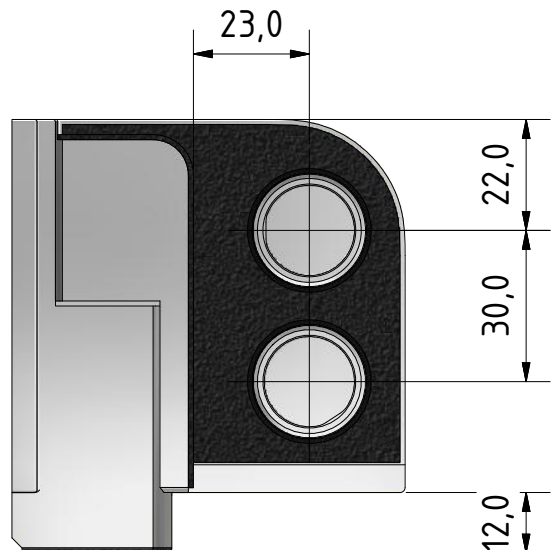
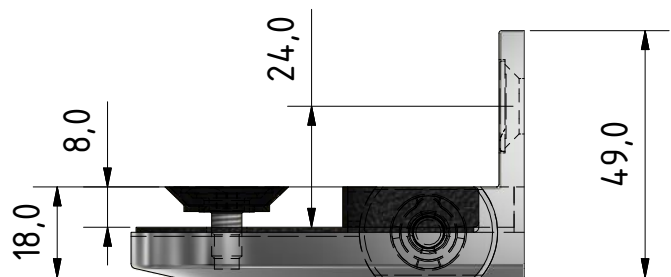
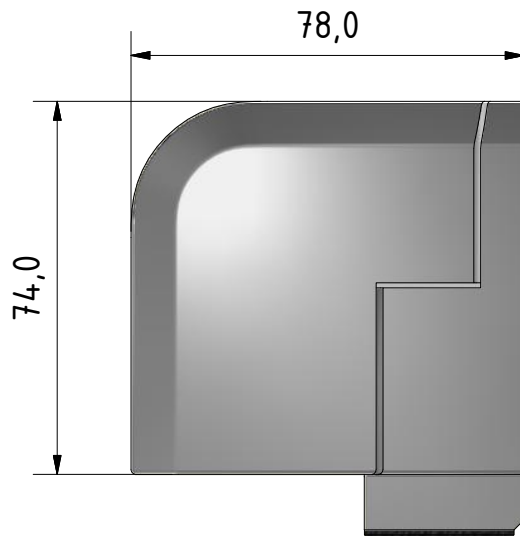
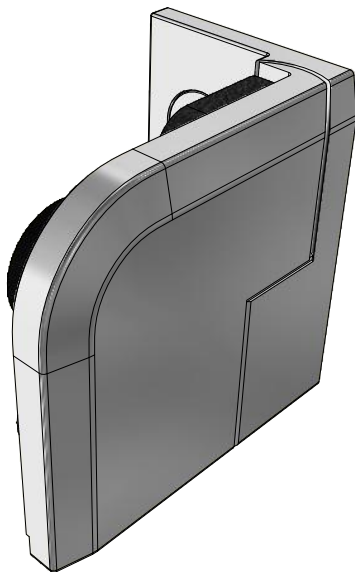
71210323 Band G/W rechts unten

DERBY STYLE

8

A4

	Datum	Name
Gezeichnet	02.10.2019	P. Zschocke
Kontrolliert		
Norm		





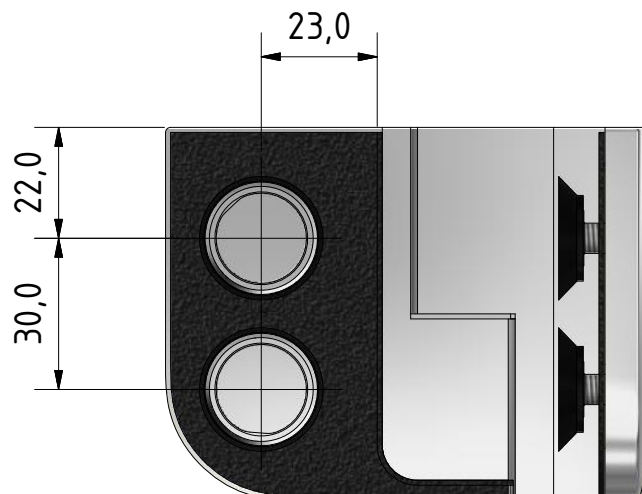
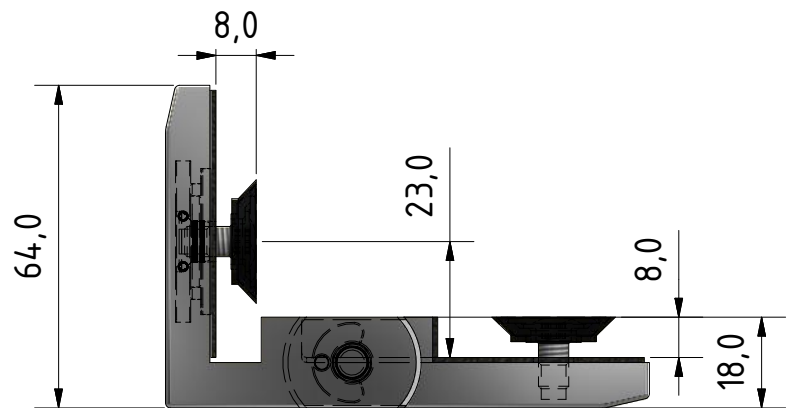
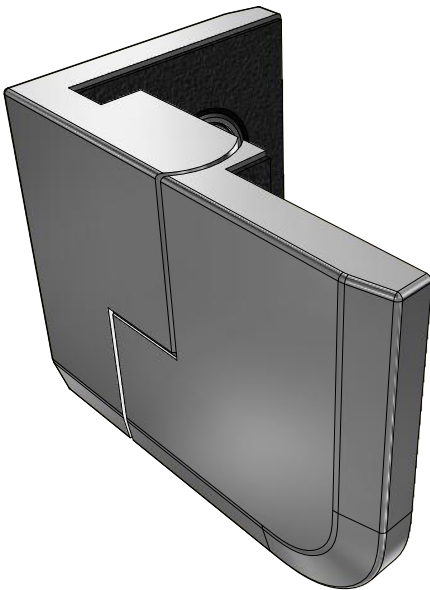
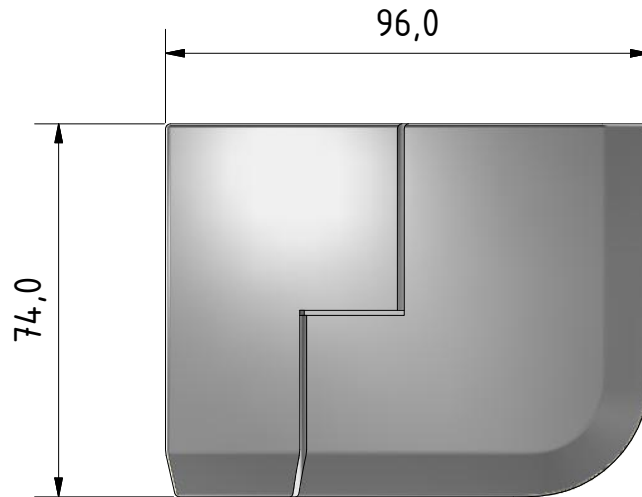
71210423 Band G/G 90° links oben

DERBY STYLE

9

A4

	Datum	Name
Gezeichnet	02.10.2019	P. Zschocke
Kontrolliert		
Norm		





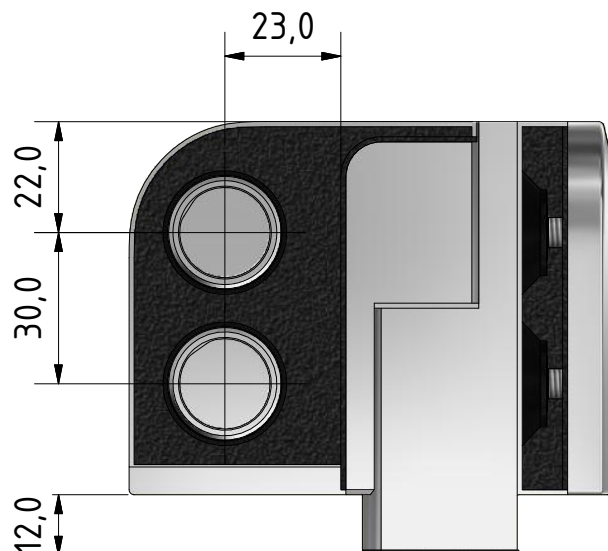
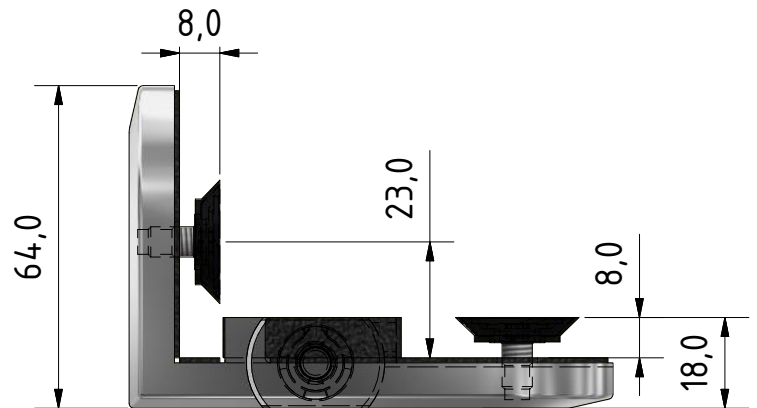
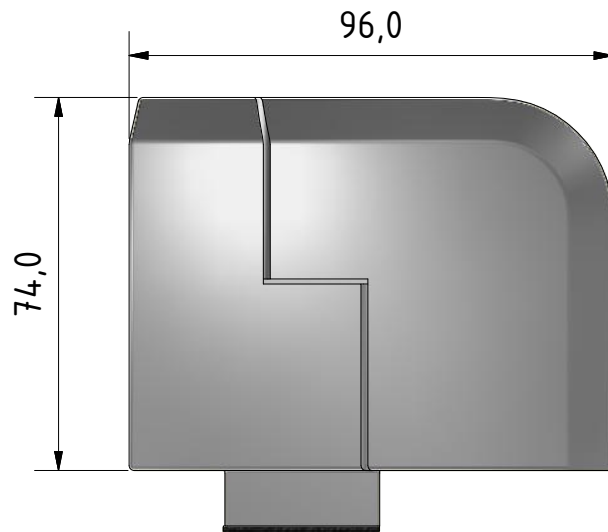
71210423 Band G/G 90° links unten

DERBY STYLE

10

A4

	Datum	Name
Gezeichnet	02.10.2019	P. Zschocke
Kontrolliert		
Norm		





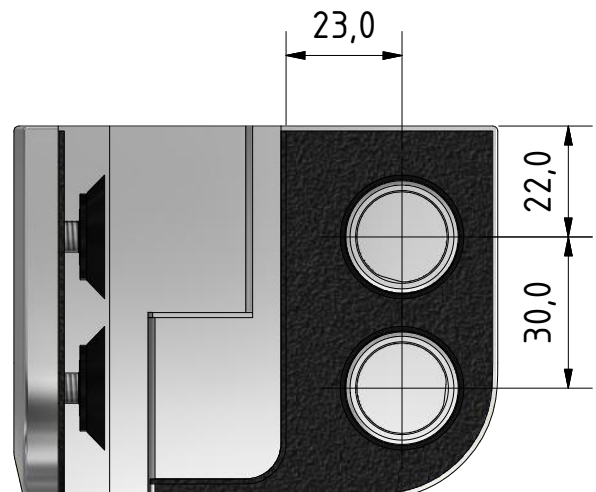
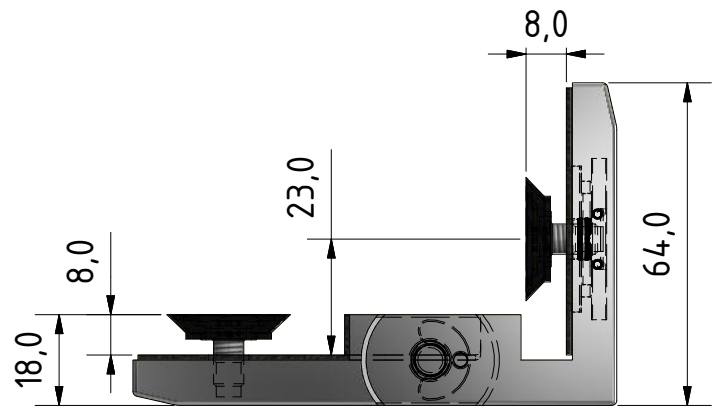
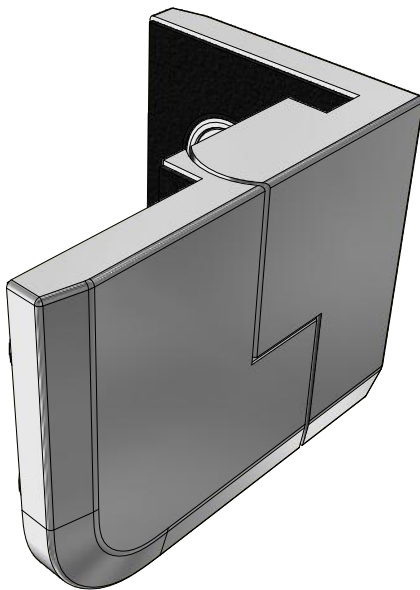
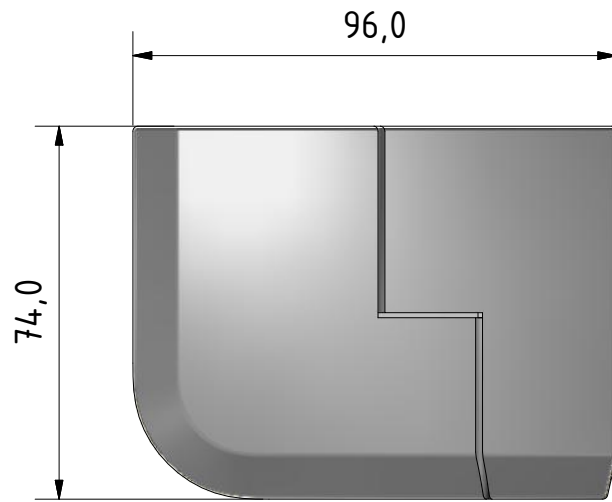
71210523 Band G/G 90° rechts oben

DERBY STYLE

11

A4

	Datum	Name
Gezeichnet	02.10.2019	P. Zschocke
Kontrolliert		
Norm		





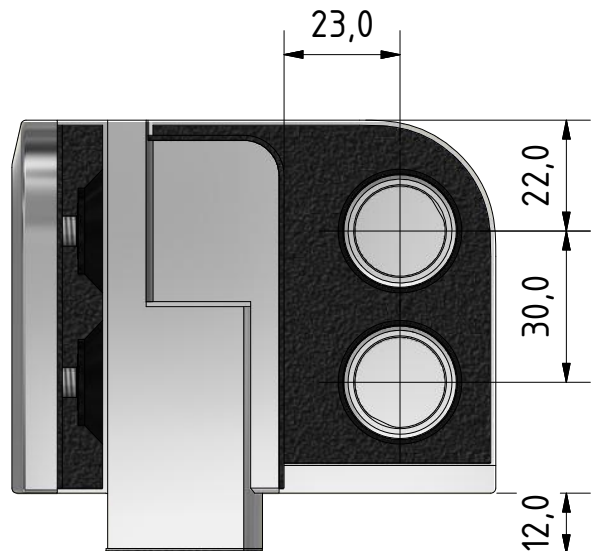
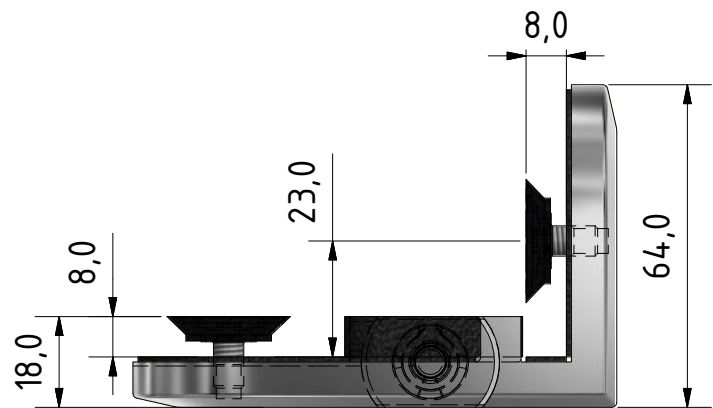
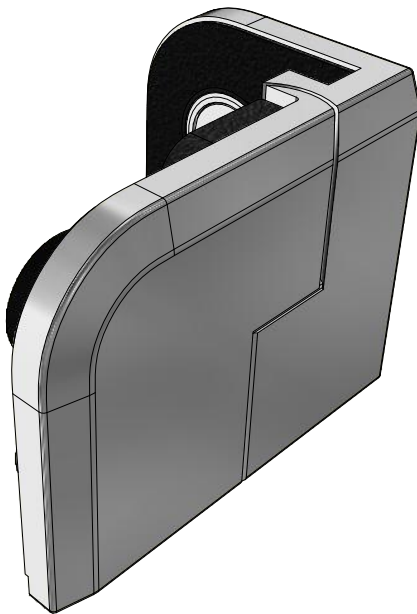
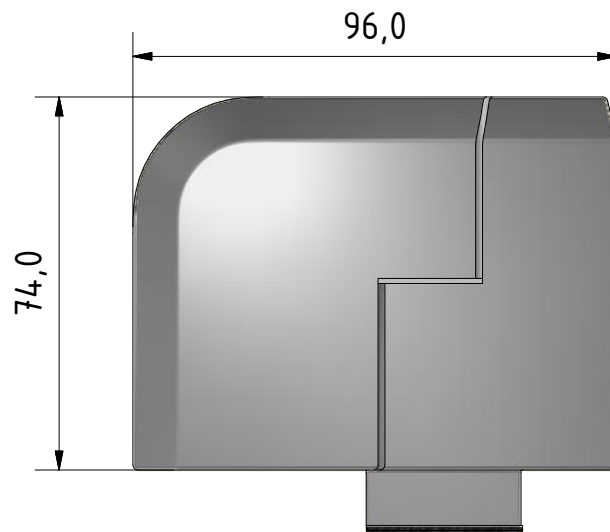
71210523 Band G/G 90° rechts unten

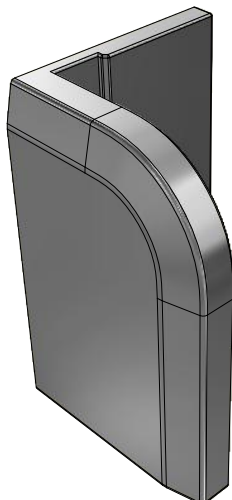
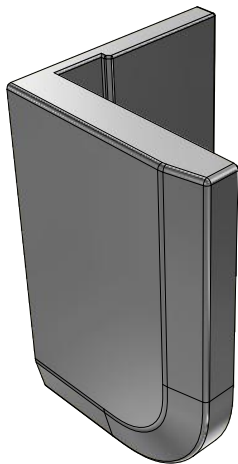
DERBY STYLE

12

A4

	Datum	Name
Gezeichnet	02.10.2019	P. Zschocke
Kontrolliert		
Norm		





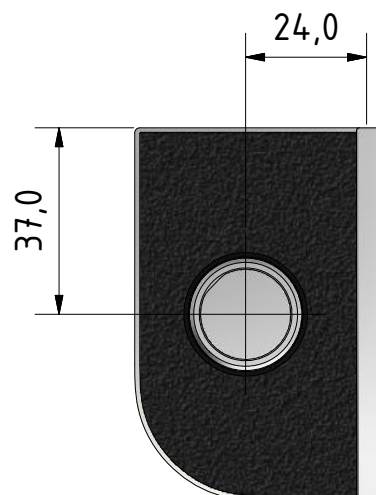
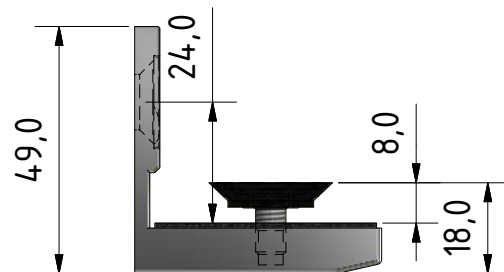
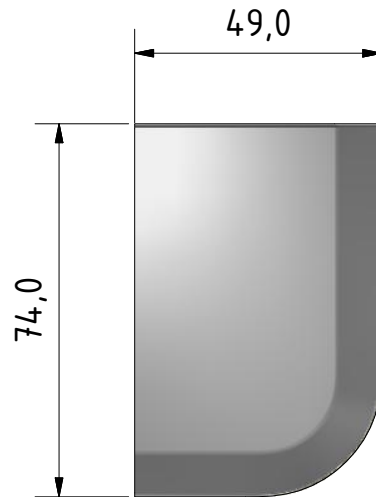
71210623 Winkel G/W

DERBY STYLE

13

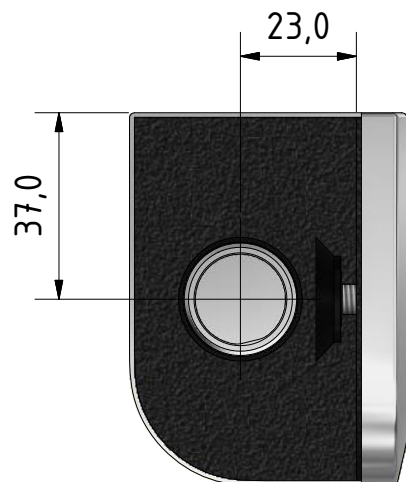
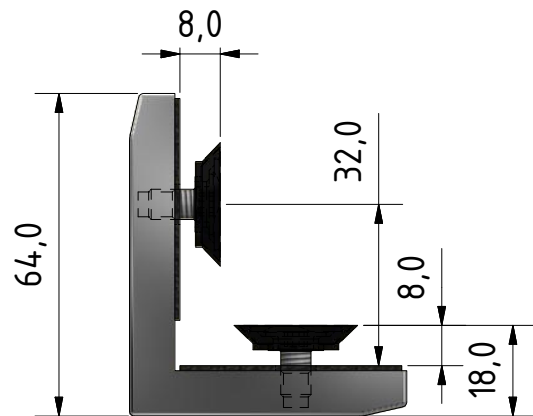
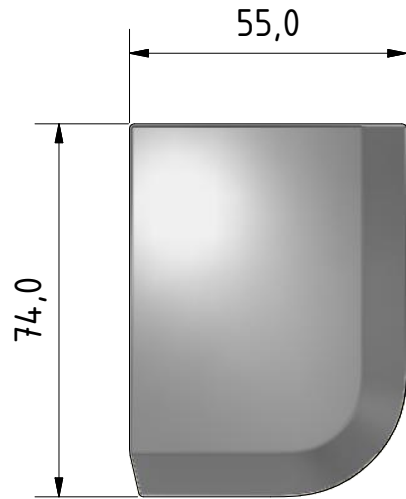
A4

	Datum	Name
Gezeichnet	02.10.2019	P. Zschocke
Kontrolliert		
Norm		



71210823 Winkel G/G		
DERBY STYLE		14
		A4

	Datum	Name
Gezeichnet	02.10.2019	P. Zschocke
Kontrolliert		
Norm		



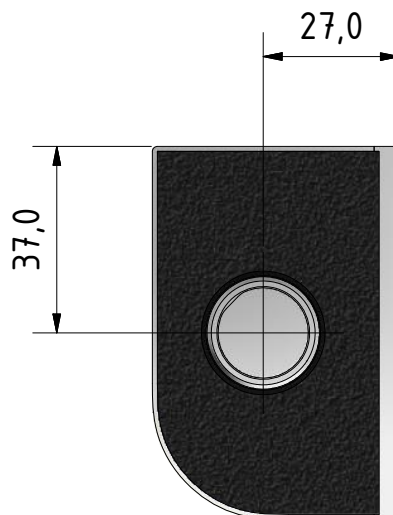
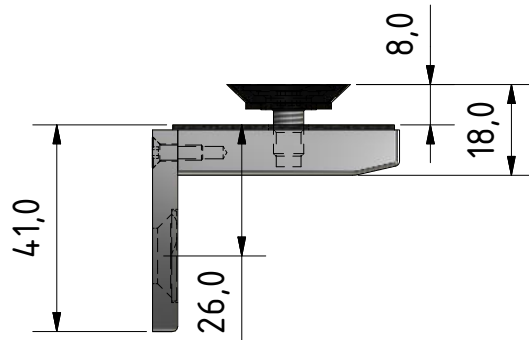
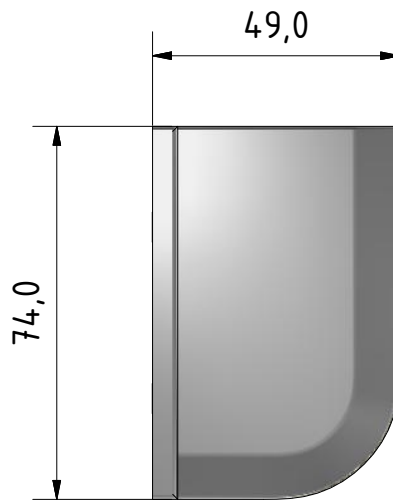
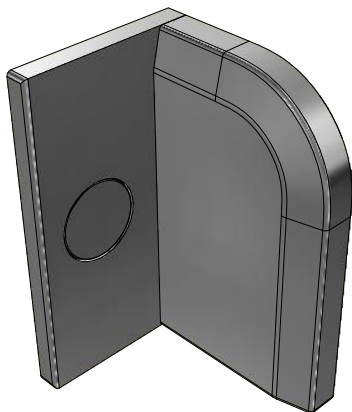
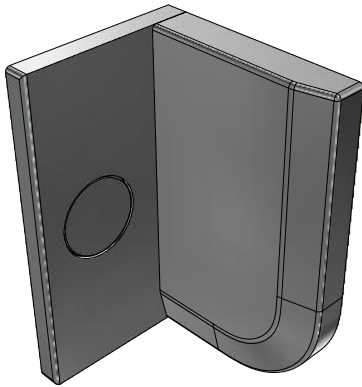
71213023 Sonderwinkel G/W li o. & re u.
71213123 Sonderwinkel G/W li u. & re o.

DERBY STYLE

15

A4

	Datum	Name
Gezeichnet	02.10.2019	P. Zschocke
Kontrolliert		
Norm		





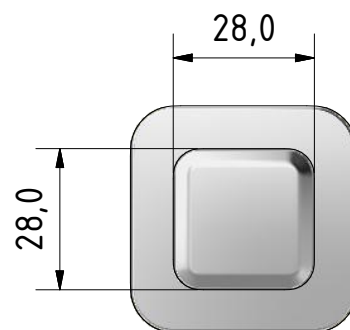
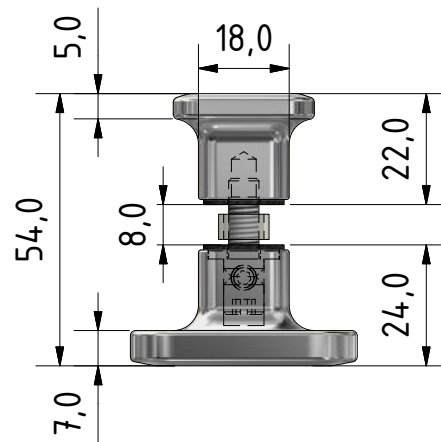
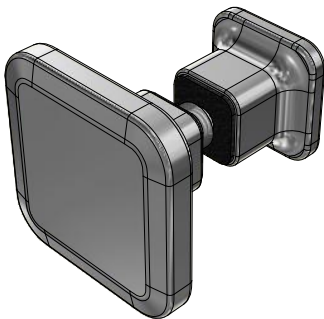
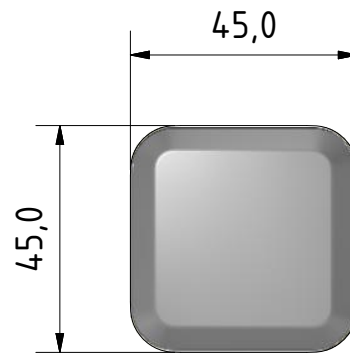
71230023 Griff S klein

DERBY STYLE

16

A4

	Datum	Name
Gezeichnet	02.10.2019	P. Zschocke
Kontrolliert		
Norm		





71230123 Griff T lang

DERBY STYLE

17

A4

	Datum	Name
Gezeichnet	02.10.2019	P. Zschocke
Kontrolliert		
Norm		

