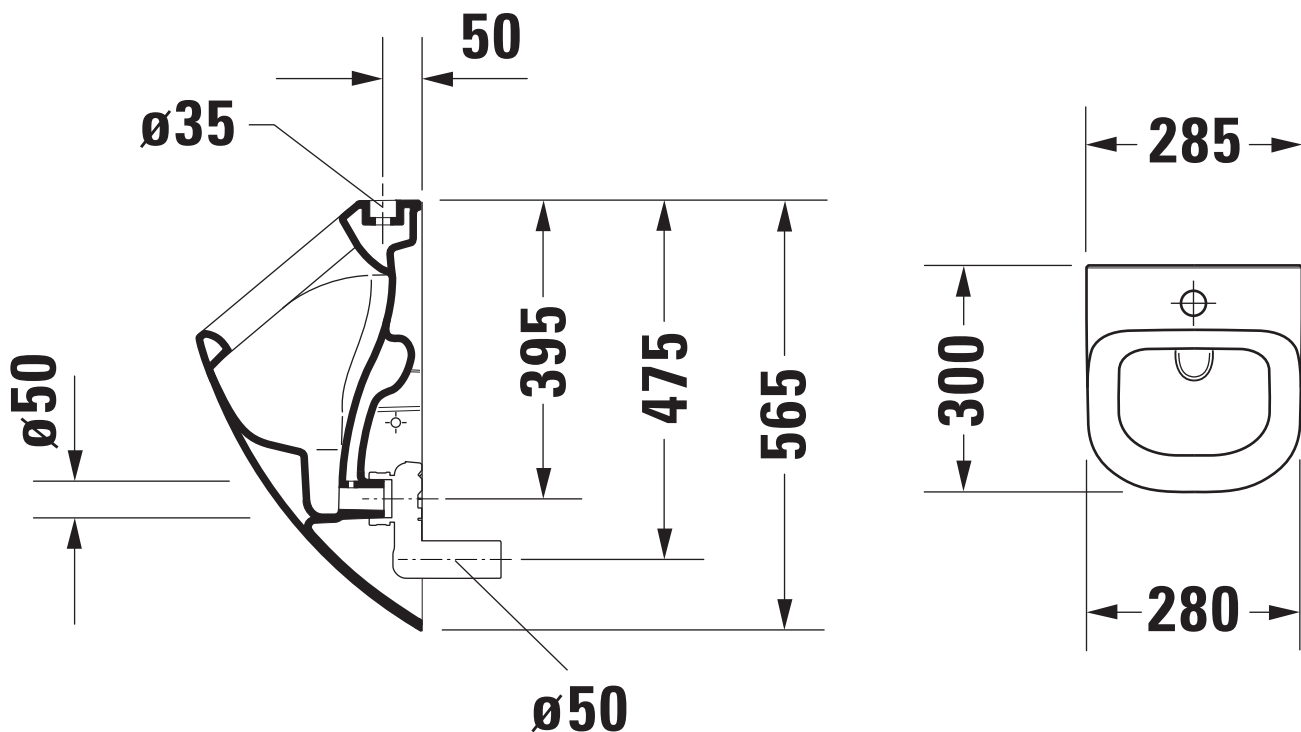
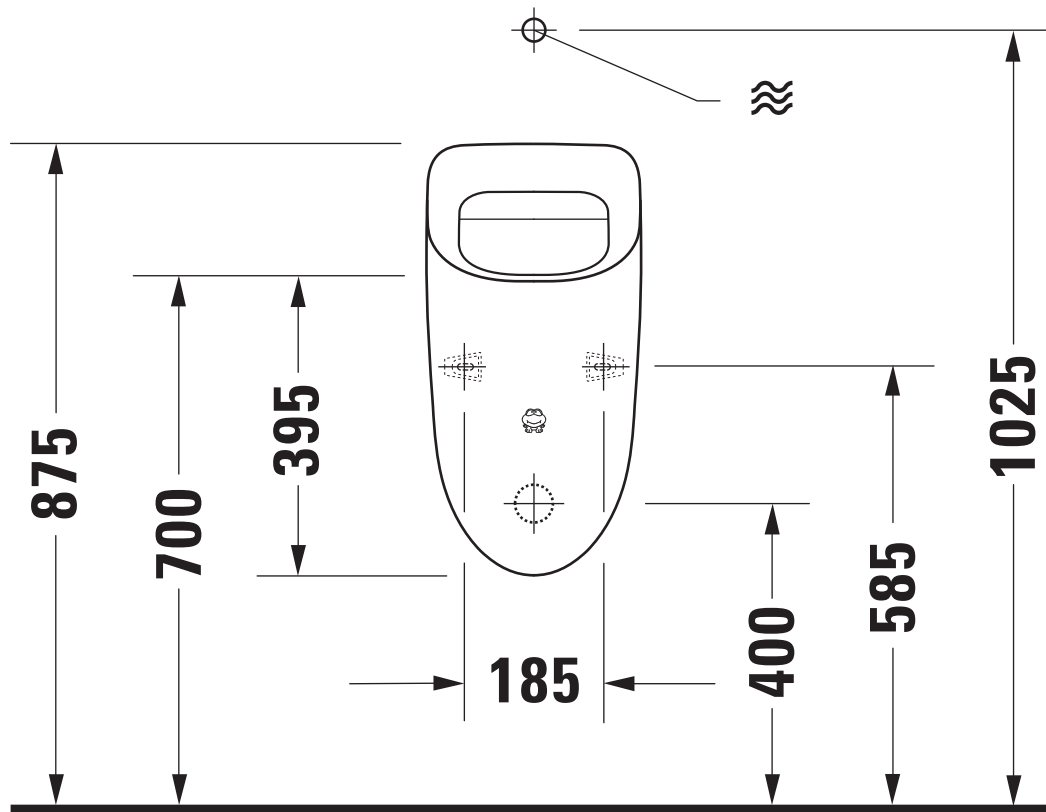


VIGOUR



Technische Verbesserungen und optische Veränderungen an den abgebildeten Produkten behalten wir uns vor.
We reserve the right to make technical improvements and enhance the appearance of the products shown.

Maßstab Scale	KBN-Nr. von GC	DEUFZO	Zeichnung Drawing	290030
1:10	Name	derby		
	Bezeichnung Description	Urinal 290030, mit Wasserzulauf von oben, Abgang waagrecht, mit Frosch Urinal 290030, with top inlet, horizontal outlet, with frog		