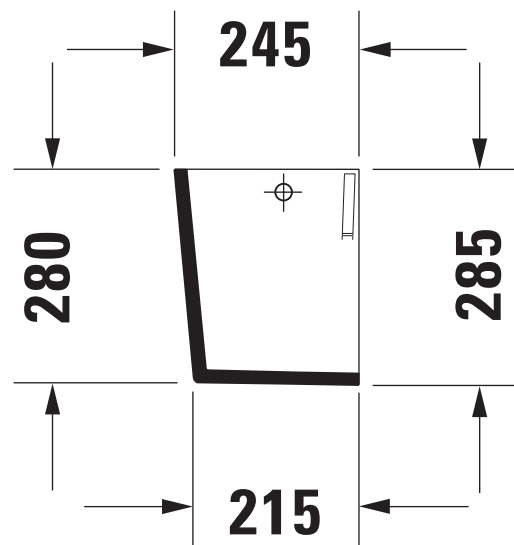
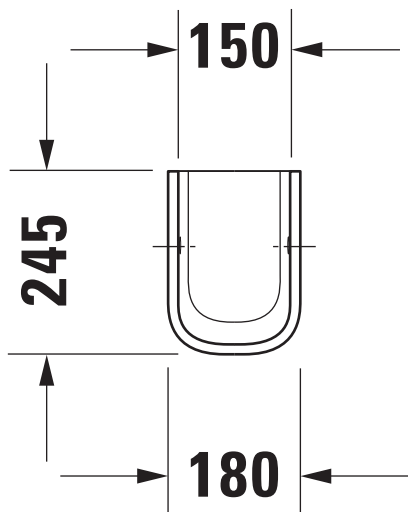


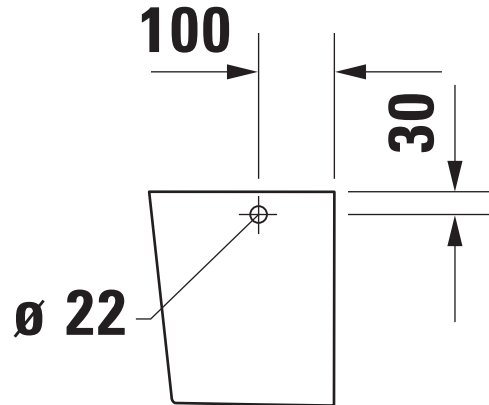
**Vorderansicht**  
Front view



**Schnitt seitlich**  
Section lateral



**Draufsicht**  
Top view



**Seitenansicht**  
Lateral view

Technische Verbesserungen und optische Veränderungen an den abgebildeten Produkten behalten wir uns vor.  
We reserve the right to make technical improvements and enhance the appearance of the products shown.

Maßstab Scale	KBN-Nr. von GC	DEHSH	Zeichnung Drawing	085912
1:10	Name	derby/derby style		
	Bezeichnung Description	Halbsäule 085912 für Waschtische 45 + 50 cm Siphon cover 085912 for Washbasin 45 + 50 cm		