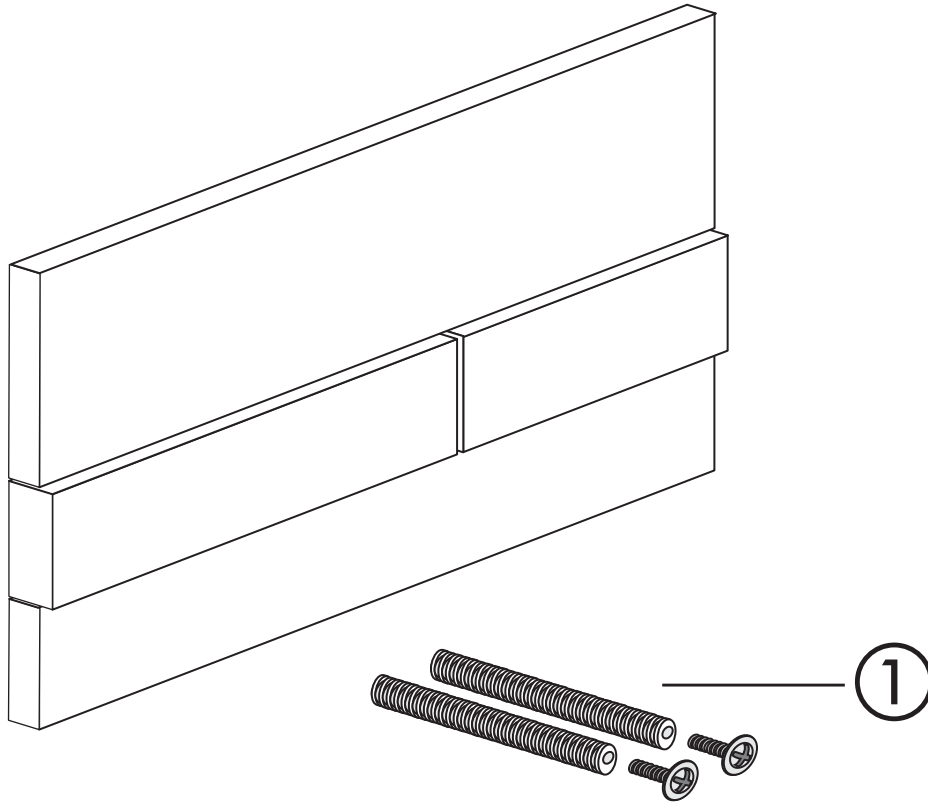


Betätigungsplatte TAY



1 Schnellspannbefestigung (Paar)

Quick fixation bolts (pair)

01.231.00..0000