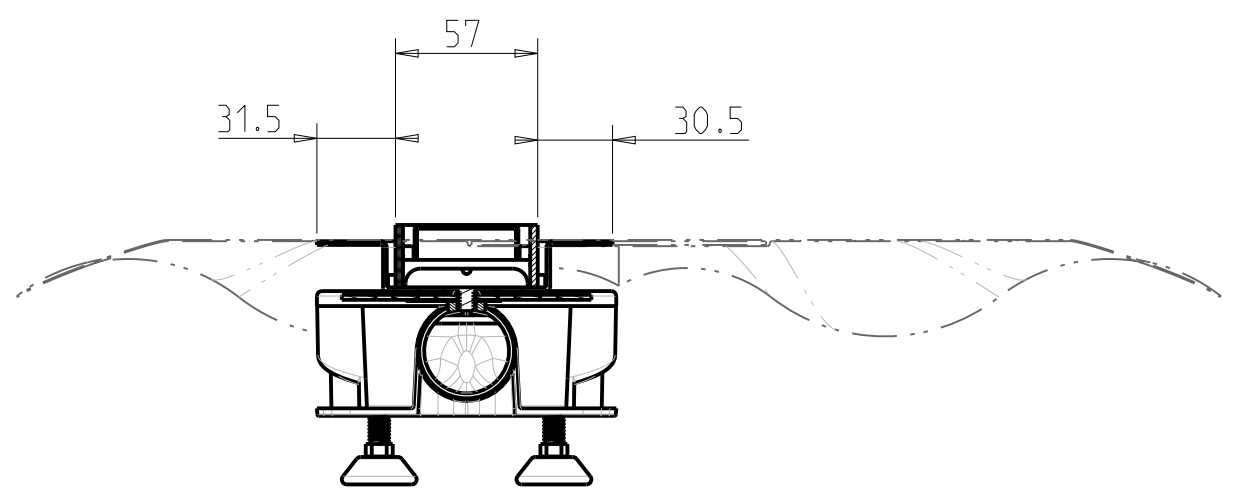


Flexibele Abdichtflansch,
werkseitig vormontiert.



SECTION C-C

