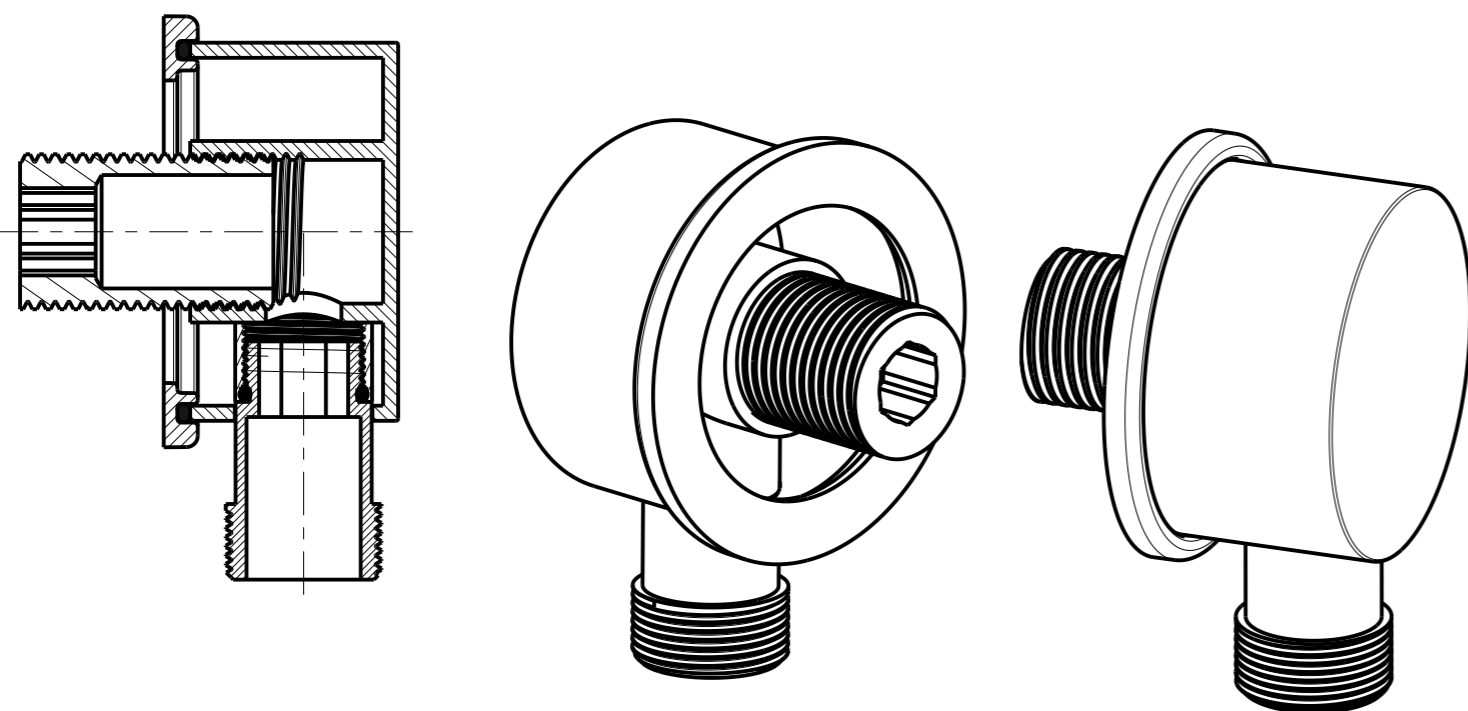


6	Raccordo Gas	1	BRASS CHROME	03 0253	V475005
5	Bussola attacco G1/2	1	BRASS CHROME	03 0932	J29801705
4	ORing $\varnothing 10.82 \times 1.78$	1	NBR	02 0007	99980018
3	Corpo WE Metal	1	BRASS CHROME	05 0060	J2985000205
2	ORing $\varnothing 44.17 \times 1.78$	1	NBR	02 0007	J99980150
1	Piattello WE Metal	1	ABS CHROME	01 0816	J2985000105
Pos.	DESCRIZIONE / DESCRIPTION	Q.ty	MATERIALE / MATERIAL	DISEGNO / DRAWING	CODICE / CODE



N°	MODIFICA - MODIFICATION	Data - Date	Firma - Sign	Sostituisce - Replace
DENOMINAZIONE - DESCRIPTION		SPECIFICHE - NOTE		
Wandanschlußbogen individual rund verchromt VIGOUR				
DISEGNO DRAWING	VIGWABR	CODICE ITEM VIGWABR		
		DISEGNATO DRAW	CONTROLLATO CHECK	PESO (g) WEIGHT (g)
		Data - Date		SCALA SCALE
		Firma - Sign		1:1
DIR./FILE				

VIGOUR