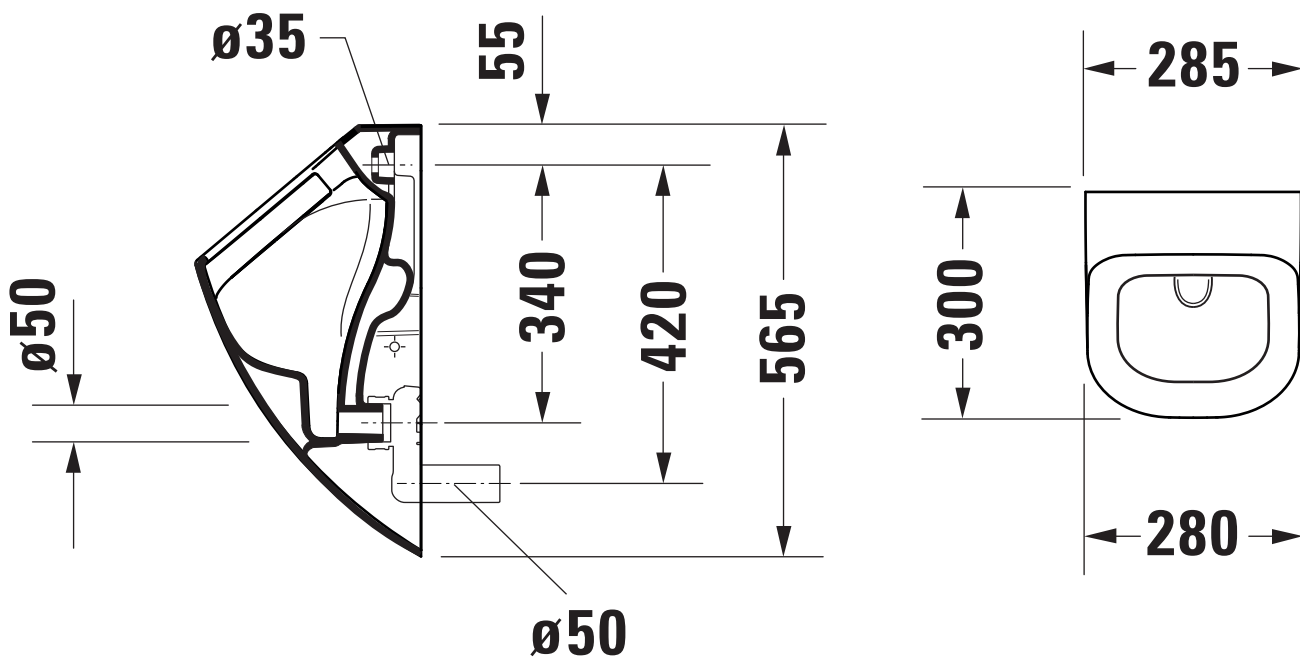
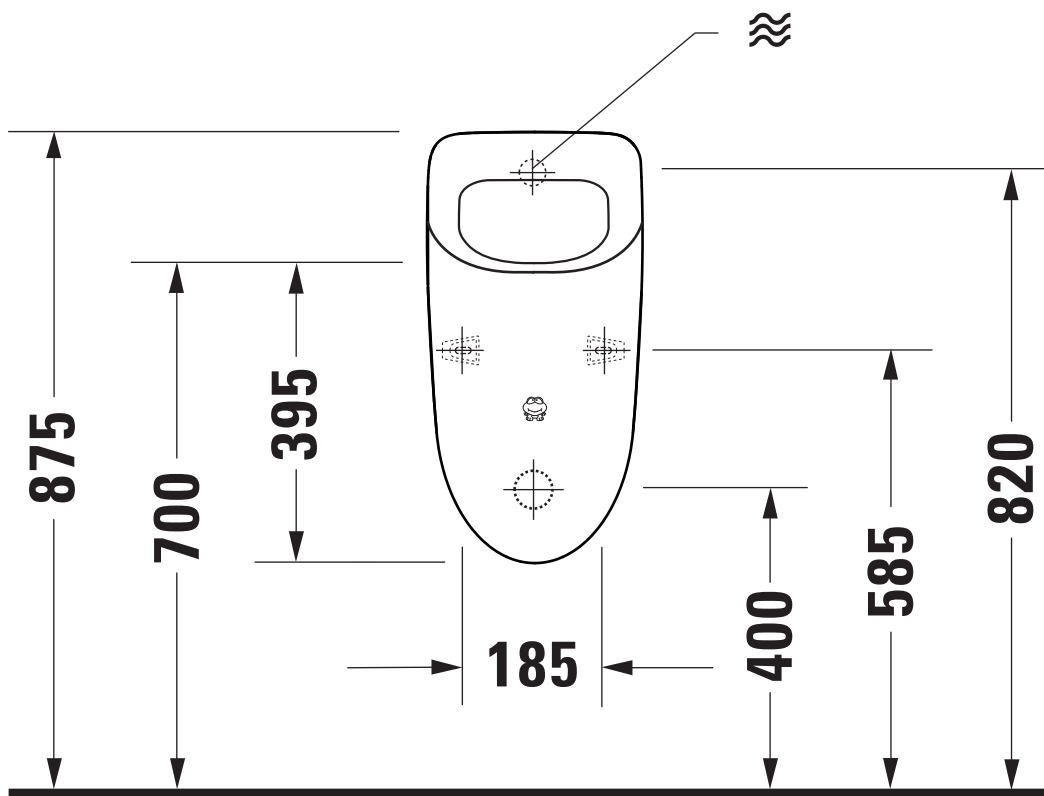


# VIGOUR



Technische Verbesserungen und optische Veränderungen an den abgebildeten Produkten behalten wir uns vor.  
We reserve the right to make technical improvements and enhance the appearance of the products shown.

Maßstab Scale	KBN-Nr. von GC	DEUFOS	Zeichnung Drawing	290032
1:10	Name	derby		
	Bezeichnung Description	Urinal 290032, ohne Spülrand, mit Wasserzulauf verdeckt, mit Frosch, ohne Deckel Urinal 290032, rimless, with concealed inlet, with Frog, without cover		