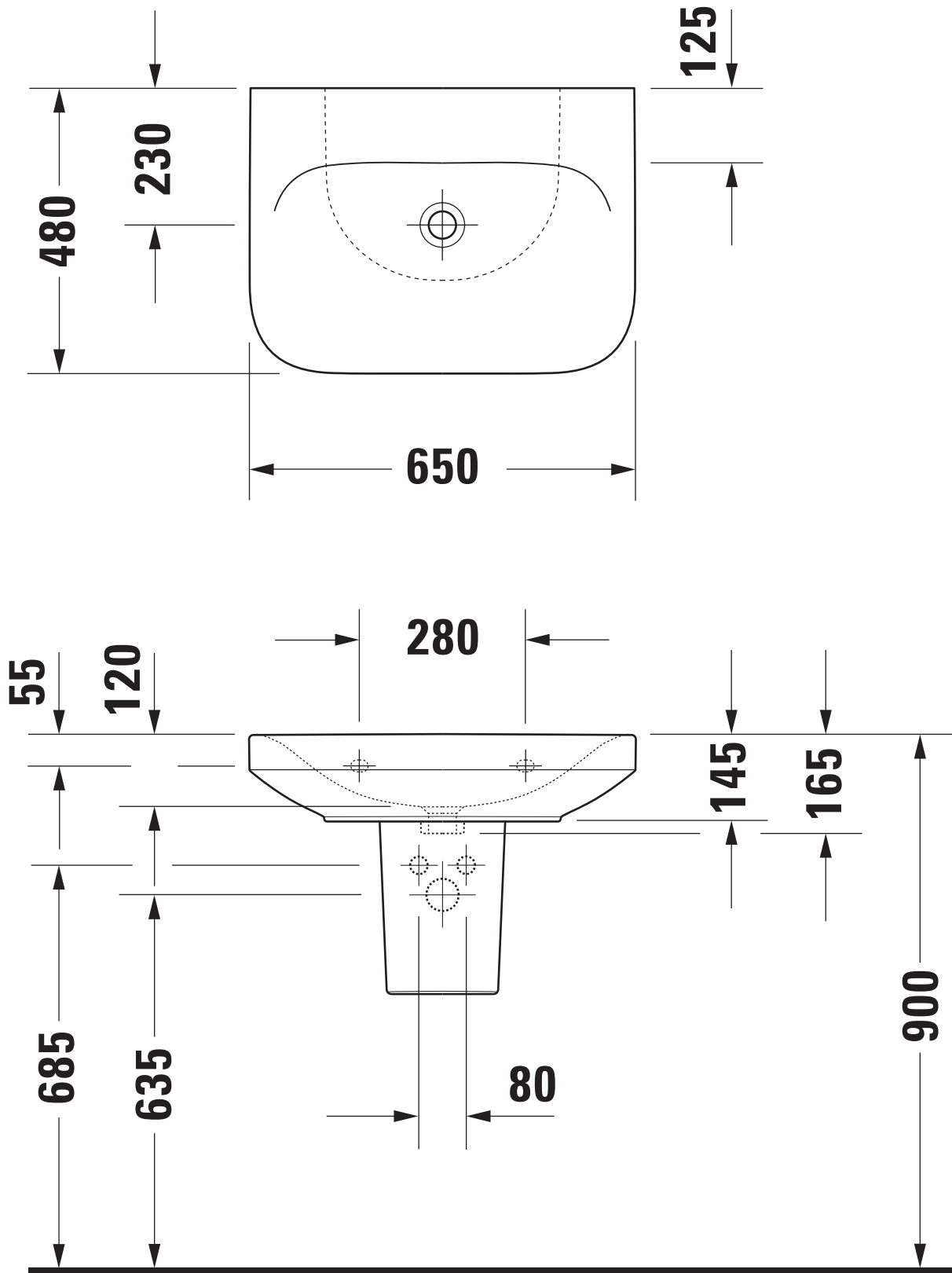


VIGOUR



Technische Verbesserungen und optische Veränderungen an den abgebildeten Produkten behalten wir uns vor.
We reserve the right to make technical improvements and enhance the appearance of the products shown.

Maßstab Scale	KBN-Nr. von GC	DEP650HOU	Zeichnung Drawing	050765
1:10	Name	derby		
	Bezeichnung Description	Waschtisch 050765, 65x48 cm, ohne Hahnloch, ohne Überlauf, mit Halbsäule 085911, „voll-Med“ Washbasin 050765, 65x48 cm, without tap hole, without overflow, with siphon cover 085911, „full-Med“		