

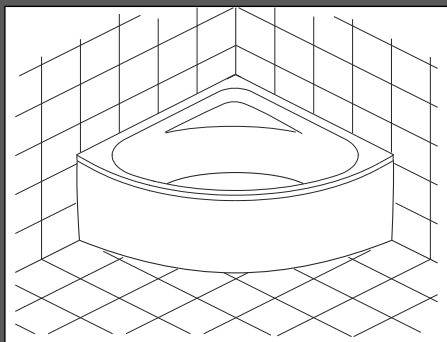
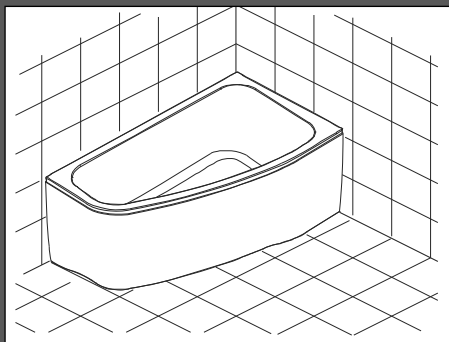
Ⓛ Ⓜ Ⓟ

VIGOUR

Pure Lebenskraft im Bad

derby

Badewannen • Bathtubs • Wanny



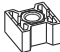



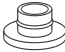










Montageanleitung

Installation Instruction

Instrukcja montażu

Zubehör / Accessories / Akcesoria

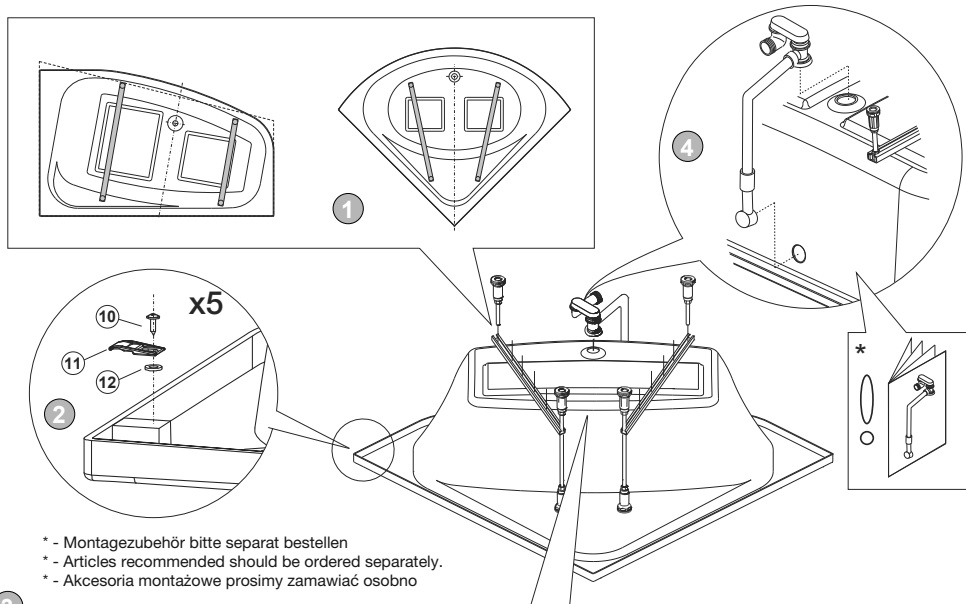
Pos	Bild Illustration Rysunek	Menge Quantity Ilość
①		2x
②	 Ø3,9x13	8x
③		4x
④	 M10xL	4x
⑤	 M10	8x
⑥		4x
⑦		4x
⑧		4x

Pos	Bild Illustration Rysunek	Menge Quantity Ilość
⑨		1x
⑩	 4,2x13	5x
⑪		5x
⑫	 M6 DIN 125	5x
⑬		3x
⑭	 Ø8x 40	3x
⑮	 Ø4x 40	3x

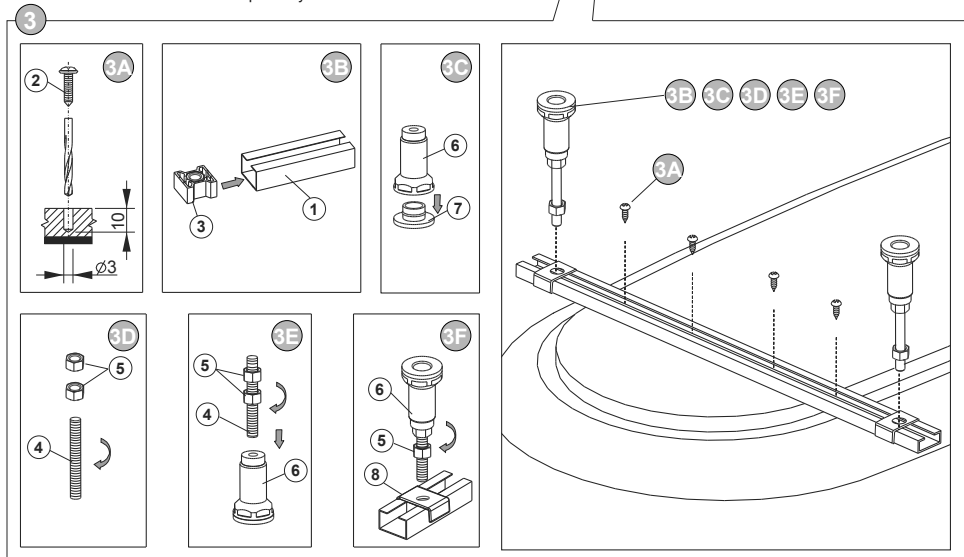
Eckwannen / Asymmetrische Wannen

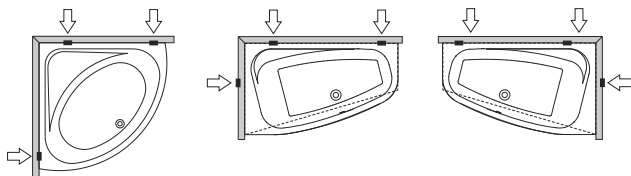
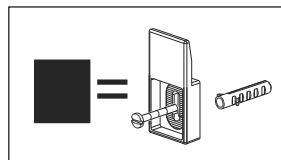
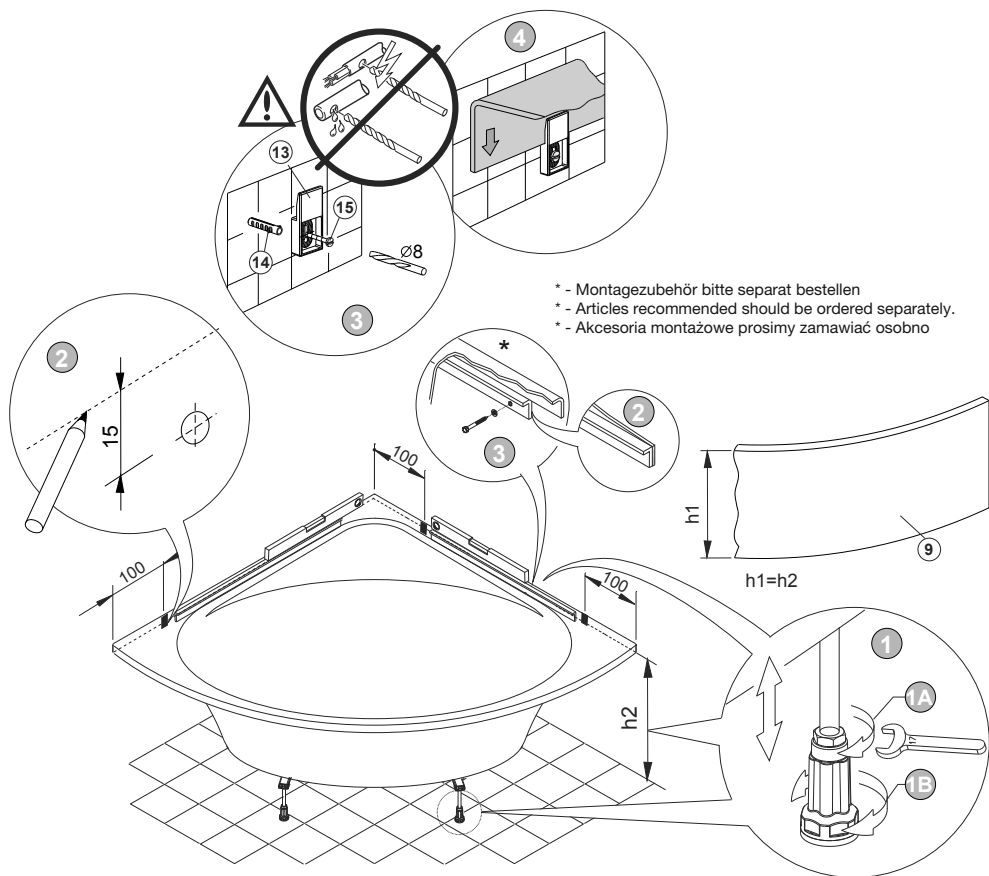
Corner Bathtubs / Asymmetric Bathtubs

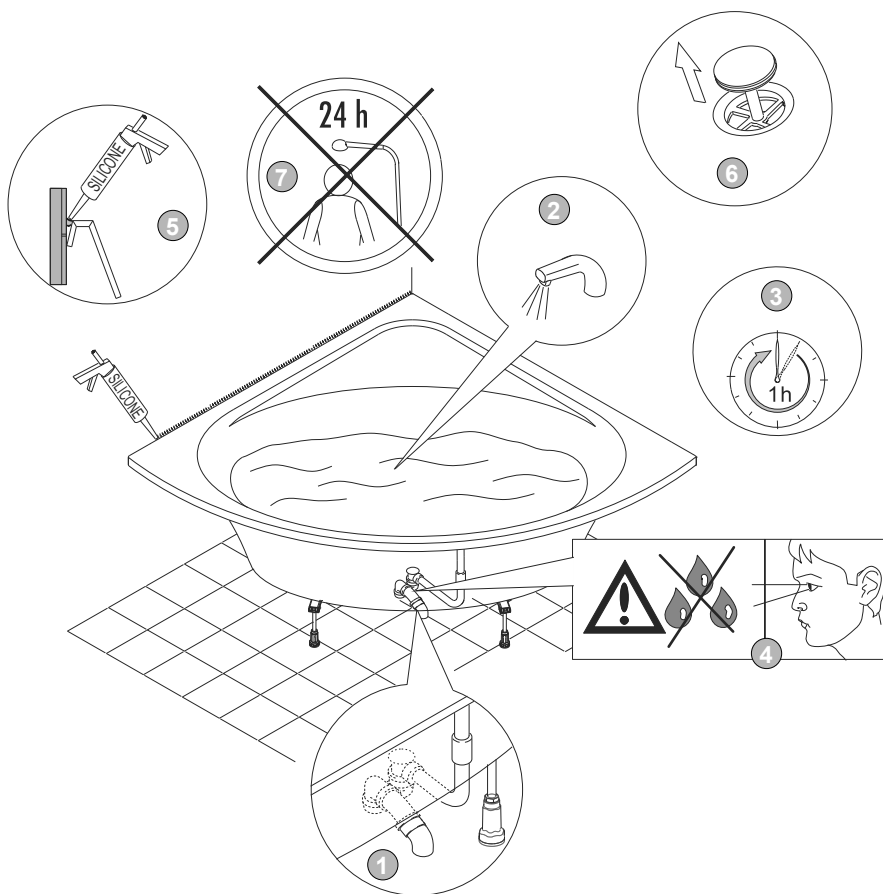
Wanny narożne / Wanny asymetryczne

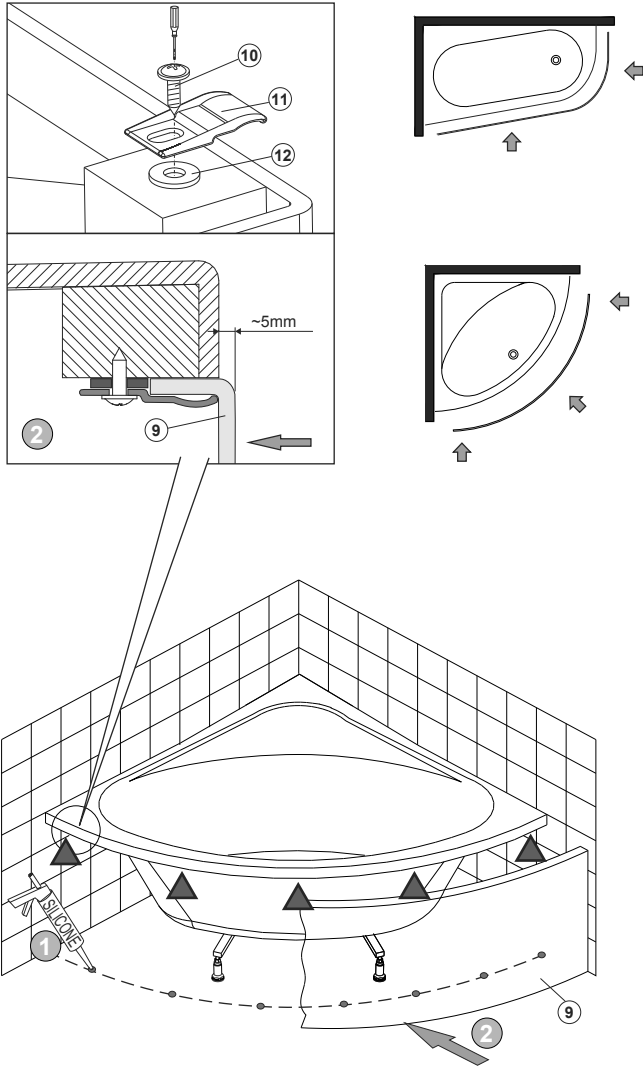


- * - Montażzubehör bitte separat bestellen
- * - Articles recommended should be ordered separately.
- * - Akcesoria montażowe prosimy zamawiać osobno









DE Allgemeine Hinweise

Die Beachtung der nachstehenden Hinweise gewährleistet eine optimale Funktion und eine lange Lebensdauer. Jede Lieferung wird vor Verlassen des Werkes genauestens kontrolliert. Vor Montage ist die Vollständigkeit der Lieferung zu überprüfen!

Technische und optische Veränderungen an den abgebildeten Produkten behalten wir uns vor! Alle Maßangaben in mm!

Für nicht bestimmungsgemäßen Gebrauch, unsachgemäßen Transport oder bei Zwischenlagerung entstandene Beschädigungen, kann keine Haftung übernommen werden. Es gelten unsere jeweils gültigen Garantiebestimmungen.

Achtung! Bitte Lieferung auf Transportschäden überprüfen, spätere Reklamationen werden nicht anerkannt!

Garantiebedingungen:

- Montage gemäß der Montageanweisung und Bauteichregeln und im Einklang mit den geltenden Normen,
- Bestimmungsgemäße Anwendung,
- Produktpflege gemäß den Pflegehinweisen in der Montageanweisung

Pflegehinweise und kleine Reparaturen:

Flecken auf der Produktoberfläche sollten sofort entfernt werden.

Für Pflege und Behalten der Produktqualität sollten Mittel verwendet werden, die eine Schutzschicht (z.B. Autowachs) bilden. Flecken auf der Oberfläche sollten mit Hilfe von Reinigungsmiteln ohne Scheuereigenschaften beseitigt werden. Aufgeraute Stellen mit feiner Polierpaste (Polierpaste für lackierte Oberflächen) behandeln.

Bei kleinen Kratzern feines Sandpapier mit Wasser (Nr. 800 und danach Nr. 1500) verwenden. Auf diese Art und Weise vorbereitete Oberfläche sollte mit feinkörniger Schleifpaste (Schleifpaste für lackierte Oberflächen) behandelt werden.

Ausgenommen von der Garantie sind alle Schäden die in Folge von Kontakt mit folgenden Mitteln entstanden sind:

- Säuren, Ammoniak, Abfluß-Reinigungsmittel oder andere aggressive Mitteln, Chlorverbindungen, Haarfarben, Tinten, Zigaretten und Alkohol,
- Einwirkung von Wasser mit Temperatur von mehr als 75°C für Badewannen

Ausgenommen von der Garantie sind Luftblasen auf der unteren Seite des Produktes, die Effekt des Fertigungsverganges sind.

GB General guidelines

To assure optimal function and a long life cycle please comply with the following instructions. Each delivery is strictly controlled before leaving the factory. Be sure to check the completeness of the delivery before starting assembly!

Products represented here are subject to technical and visual modifications! All dimensions data is in mm! We are not liable for defects resulting from non-conventional usage, improper transport or faulty intermediate storage. Our respectively valid warranty conditions are in force.

Caution! Please check the delivery for transport damage! Later claims will not be accepted!

The Guarantee shall apply under the following conditions:

- the Product is assembled in accordance with the Guarantor's recommendations included in the manual and in accordance with the established rules of construction practices, as well as appropriate harmonized standards,
- the Product is used in accordance with its intended purpose;
- the Product is maintained according to the Guarantor's recommendations specified in manual instruction.

Maintenance and repairs of Products:

In case the stains appear on the surface of Products, they shall be removed immediately.

In order to maintain the surface and preserve the visual val-

ues of the Product an agent that ensures a protective coating shall be applied (e.g. car wax). Stains on the Products surfaces shall be removed with the use of non-abrasive domestic cleaning products. In case the surface of the Product becomes dull, a defective surface shall be polished with a fine-grained polisher that is available on the market (e.g. cleaning and polishing agent for painted surfaces). If any scratches on the surface appear which result from the use of the Product – in order to eliminate them- they must be sanded with 800 grit and then 1500 grit water sandpaper. Then, sanded surface must be polished with the use of a fine-grained polisher (e.g. cleaning and polishing agent for painted surfaces).

In particular, the Guarantor shall not be responsible for the defects of the Product being the consequence of:

- contact of the Product with acids, ammonia, toilet cleaning detergents and other aggressive agents, chlorine compounds, hair dyes, ink, smoldering cigarette, alcohol;
- contact of the Product with water of temperature exceeding 75°C

The Guarantee does not cover the air bubbles which appeared underneath the Product, which result from technological processes.

PL Uwagi ogólne

Przestrzeżenie poniższych wskazań gwarantuje optymalne funkcjonowanie i długi okres użytkowania. Każdy towar przed opuszczeniem fabryki jest bardzo dokładnie kontrolowany. Przed przystąpieniem do montażu należy sprawdzić kompletność dostawy! Zastrzegą się możliwość wprowadzania zmian technicznych i wizualnych na przedstawionych produktach! Wszystkie wymiary są podane w mm! Producent nie ponosi żadnej odpowiedzialności z tytułu uszkodzeń powstałych wskutek użytkowania niezgodnego z przeznaczeniem, nieodpowiedniego transportu lub w czasie przeladunku. W innych przypadkach ważne są obowiązujące warunki gwarancyjne. **Uwaga! Proszę sprawdzić, czy dostarczony towar nie uległ uszkodzeniu w transporcie, późniejsze reklamacje nie będą uwzględniane.**

Warunki korzystania z gwarancji:

- montaż należy wykonać zgodnie z zaleceniami wskazanymi w instrukcji, uznanymi regulami techniki budowlanej odpowiednimi normami zharmonizowanymi.
- korzystanie z produktu zgodnie z jego przeznaczeniem.
- konserwacja produktu zgodnie z zaleceniami wskazanymi w instrukcji.

Konserwacja i drobne naprawy:

W przypadku powstania plam na powierzchni Towarów należy usuwać je natychmiast.

W celu konserwacji oraz zachowania estetyki produktu należy używać środków tworzącego warstwę ochronną (np. wosków do konserwacji karoserii samochodowych). Plamy powstałe na powierzchni produktów należy usuwać za pomocą domowych środków czyszczących bez właściwości ściernych. W przypadku zmatowienia powierzchni produktu, należy miejsce defektu wypolerować drobnopziarnistą pastą ścierną dostępną na rynku (np. pasta czyszcząco-polerska do powierzchni lakierowanych).

W przypadku powstania w trakcie użytkowania produktu rys – w celu ich zniwelowania – należy użyć zestawu naprawczego i zastosować go zgodnie z załączoną instrukcją.

W szczególności Gwarant nie ponosi odpowiedzialności za wady produktu będące następstwem:

- kontaktu produktu z kwasami, amoniakiem, środkami do czyszczenia sanitariorów i innymi agresywnymi środkami, związkami chloru, farbami do włosów, atramentem, tłącym papierosem, alkoholem,
- działania na produkt wody o temperaturze powyżej 75°C dla wanien

Gwarancją nie są objęte pęcherzyki powstałe pod spodem produktu, które są następstwem procesów technologicznych.

Sämtliche Bild-, Produkt-, Maß- und Ausführungsangaben entsprechen dem Tag der Drucklegung. Technische Änderungen vorbehalten. Farbabweichungen sind aus drucktechnischen Gründen nicht auszuschließen. Modell- und Produktansprüche können nicht geltend gemacht werden.

All images, products, dimensions and designs are up to the day of printing. They are subject to technical alterations. Colour variations are possible due to typographic reasons. Model and product claims can not be accepted.

Wszystkie obrazy, produkty, wymiary oraz wzornictwo są aktualne na dzień drukowania. Zastrzegamy sobie prawo do zmian technicznych. Kolory mogą się różnić w zależności od technik drukarskich. Wzornictwo oraz cechy szczególne produktu nie podlegają roszczeniom.