

x 1



x 1



x 2



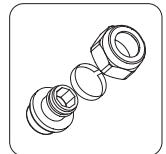
x 2



x 2



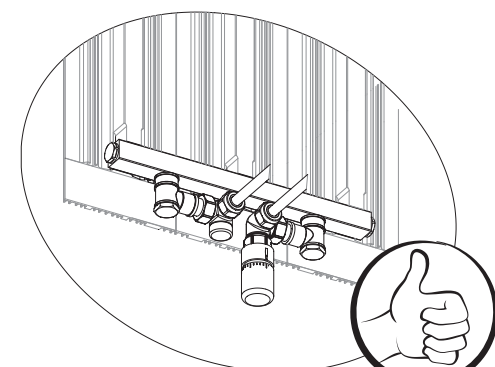
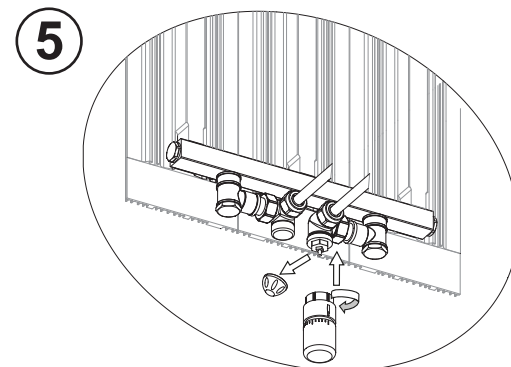
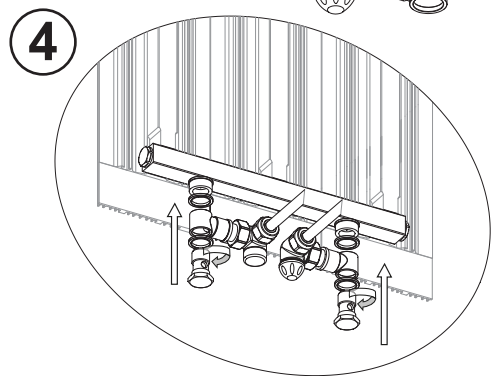
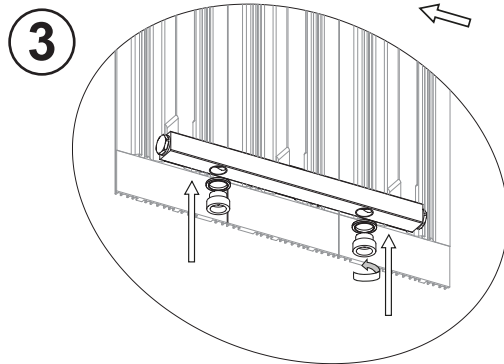
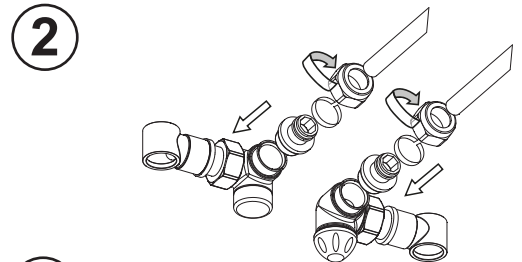
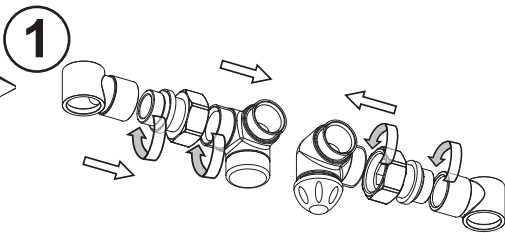
x 6



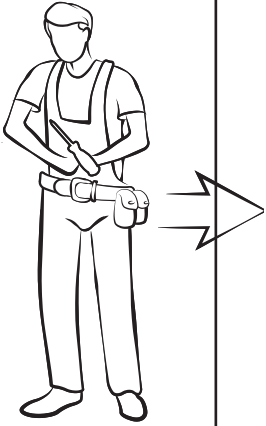
Schneidringverschraubung
nicht inbegriffen



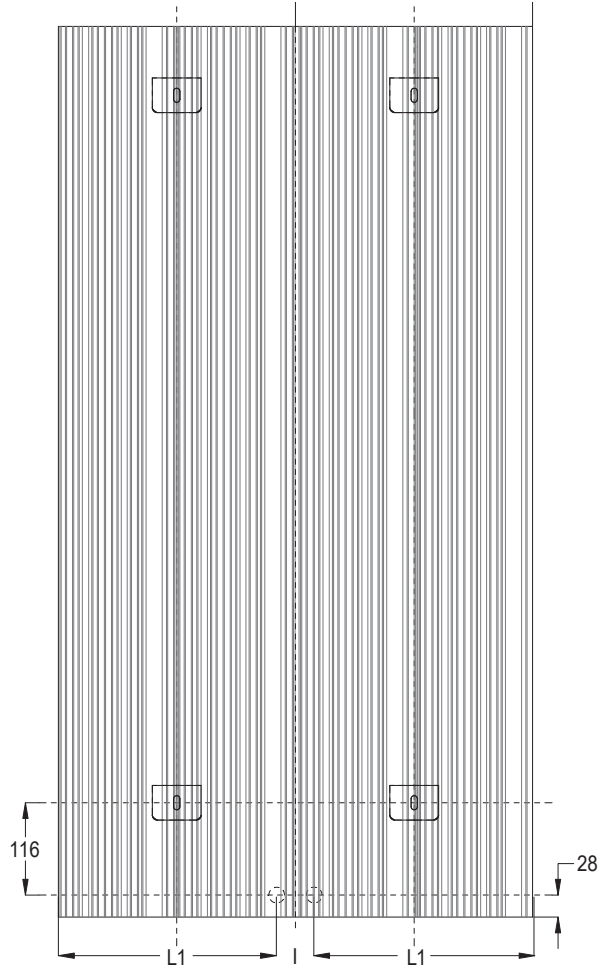
Die Abmessungen der Achsabstände gelten nur bei montierten Ventilen / The pipe centre measurements are valid only with mounted valves / Le misure degli interassi sono valide solo a valvole montate / Les mesures des entraxes ne sont valables que pour les vannes montées / Las medidas de las distancias entrecentros son válidas solo con válvulas montadas / Размеры межосевого расстояния действительны только при установленных клапанах / As medições da distância entre eixos só são válidas quando as válvulas estão montadas



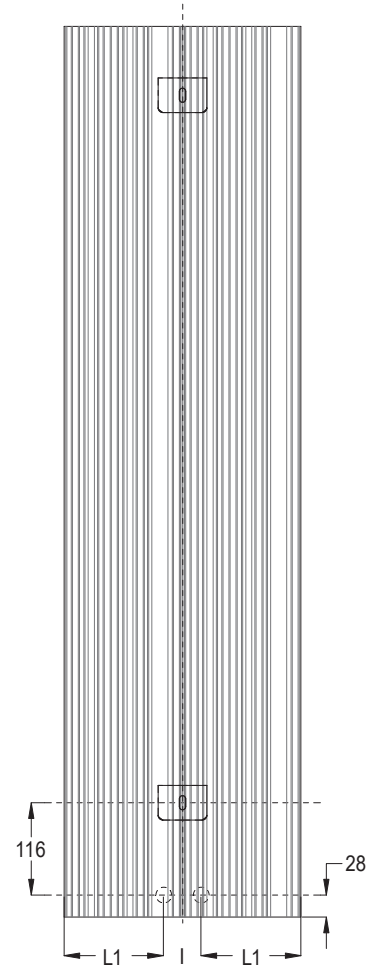
Relativposition zwischen Rohren und Befestigungen / Relative position between tubes and fixing kit / Posizione relativa tra tubi e fissaggi / Les position relative entre les tuyaux et les fixations / Posición relativa entre tubos y fijaciones / Соответствующее положение между трубами и креплениями / Posição relativa entre tubos e fixadores



3-4-5 Glieder



2 Glieder



V11 (Mittenanschluss)		
L [mm]	I [mm]	L1 min [mm]
301	50	125,5
452	50	201,0
603	50	276,5
754	50	352,0