

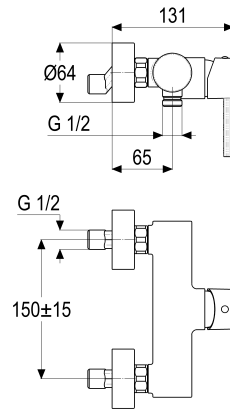
Produktdatenblatt

GC47602-00280 INDIVIDUAL BRAUSEARM. GRACE GRBSM

Produktabbildung



Maßzeichnung



Produktbeschreibung

Brausearmatur
 mattschwarz
 S-Anschlüsse 1/2"
 Brauseabgang 1/2"
 eigensicher gegen Rückfließen
 für Durchlauferhitzer geeignet
 ohne Brausegarnitur

Ausschreibungstext

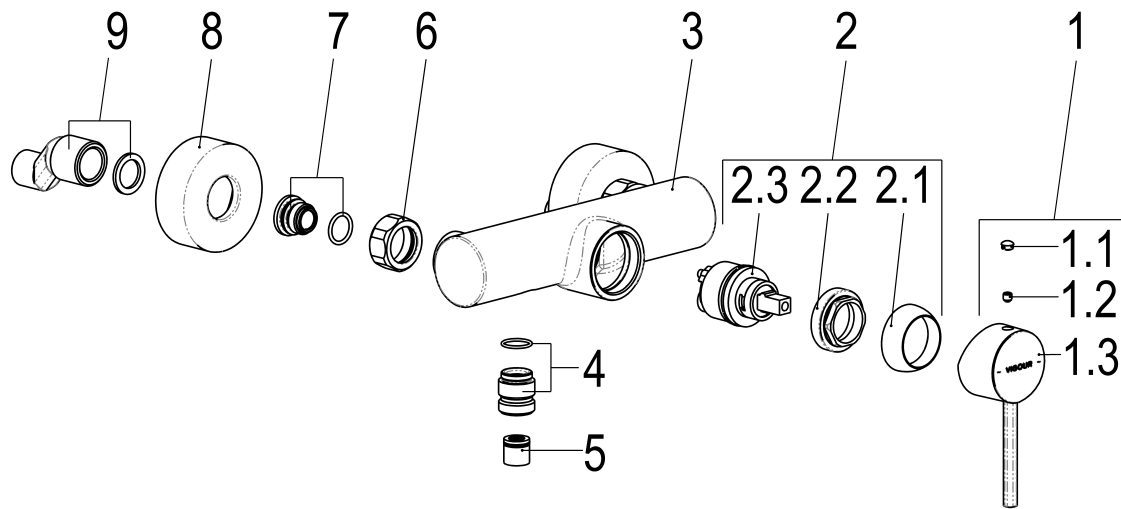
Brausearmatur
 mattschwarz
 Stichmaß 135 - 165 mm
 S-Anschlüsse 1/2"
 Brauseabgang 1/2"
 Kartusche 35 mm offen
 mit Heißwasser- und Durchflussbegrenzer
 Werkstoffe nach TrinkwV und UBA
 Hebel Metall
 für Wandmontage
 eigensicher gegen Rückfließen
 für Durchlauferhitzer geeignet
 ohne Brausegarnitur

VPE: 1
 GTIN: 4020929200967



Produktdatenblatt

Explosionszeichnung



Ersatzteilliste

Pos.	Beschreibung	Artikel-Nr.
01	BEDIENUNGSHABEL GRACE INDIVID.	GC47990-00280
02	KARTUSCHENSET M. VERSCHR.+KAPPE	GC09203-00280
05	SH RÜCKFLUSSVERHINDERER PATRONE	Z028904-00000

Durchflussdiagramm

