

Vigour derby plus Waschtischarmatur DS20



Vigour derby plus Waschtischarmatur DS20, mit IR-Sensor, ohne Mischung, chrom

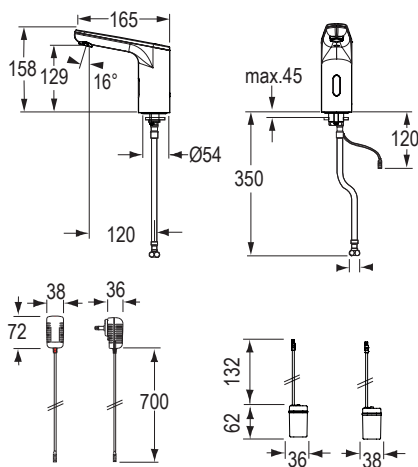
Berührungslose, elektronisch gesteuerte Waschtischarmatur: (für Kaltwasser oder vorgemischtes Wasser)

- robustes Metallgehäuse, verchromt
- Infrarot-Sensor (vollautom. Einstellung!), Mikroprozessor-Elektronik
- funktionssicheres Magnetventil und Strahlregler
- Wasseranschluss mit flexiblem Druckschlauch, Schmutzsieb (eingebaut)
- Kurz-Aus (Reinigung) und Dauer-Ein (Befüllen) mit Touch-Taste auslösbar
- Dauer-Ein- und Hygienespülung-Laufzeit mit Touch-Taste einstellbar
- Wassernachlaufzeit, Sensorempfindlichkeit mit Touch-Taste einstellbar
- 12-, 24- oder 48-Stunden-Hygienespülung mit Touch-Taste aktivierbar
- BLE-ComBox- und App-ready (erfordert je ein optionales BLE Modul und die Vigour Service-App zur Aktivierung und Einstellung)
- Installation wie konventioneller Einhebelmischer

Batterie (extern): 4x 1.5V Alkaline, handelsüblich, Lebensdauer bis zu 4 J.

Netzbetrieb: Steckernetzgerät 100-240VAC / 6VDC; 50-60Hz

Netzvorbereitung: für externe Stromversorgung (siehe Zubehör)



| Bezeichnung | Strom | Ablaufgarnitur | Bestell-Nr. |
|---|-------|----------------|-------------|
| Vigour derby plus Waschtischarmatur DS20 mit IR-Sensor, ohne Mischung, chrom | | ohne | DEPE6VN |
| | | ohne | DEPE230VN |

Technische Daten:

| | |
|---|--|
| Betriebsdruck: | 0,3 - 10 bar |
| Durchflussmenge: | ca. 6 l/Min. (3 bar) |
| max. Wassertemp.: | 80°C |
| Strahlregler: | M24x1, Luftbeimischung |
| Druckschlauch: | DN8 35 cm |
| Eckventilanschluss: | G 3/8'' |
| Schmutzsieb: | 0,5 mm Maschenweite |
| Sensorempfindlichkeit: | permanent automatisch selbsteinmessend |
| Wassernachlaufzeit: | 1 Sek. (mit Touch-Taste 0-10 Sek. einstellbar) |
| Dauer-Ein- und Hygienespülung-Laufzeit: | 2 Min. (mit Touch-Taste 30 Sek.-20 Min. einstellbar) |
| Kurz-Aus: | 2 Min. (fixiert) |
| RoHS: | gemäss RoHS Richtlinie 2011/65/EU |
| EMV: | gemäss EMV Richtlinie 2014/30/EU |
| Zulassung in Beantragung: | DVGW |

