

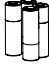

Vigour derby plus Küchenarmatur GC11

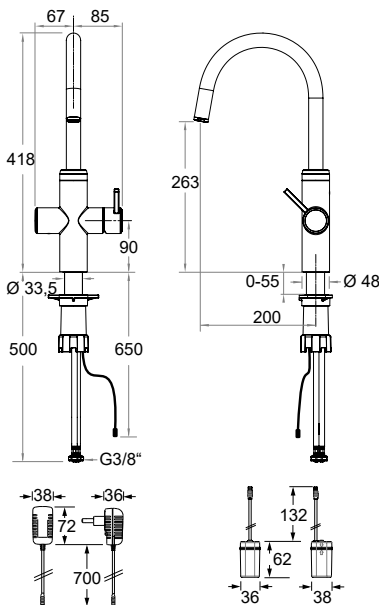


Vigour derby plus Küchenarmatur GC11, mit IR-Sensor, mit Mischung, chrom

Hybrid Küchenarmatur mit Einhebelmischer und berührungsloser IR-Sensor-Auslösung:

- robustes Metallgehäuse poliert
- Infrarot-Sensorik mit Nahfeld-/Fernfeld-Umschaltung, Mikroprozessor-Elektronik
- patentierte Keramikkartusche ermöglicht berührungsloser Wasserbezug auch bei geschlossenem Hebel
- mechanisch 300° Schwenkbereich
- Schwenkbereich für Elektronikfunktionen einstellbar (z.B. für Überlaufschutz bei automatischer Hygienespülung)
- funktionssicheres Magnetventil und Strahlregler
- Warm- und Kaltwasseranschluss mit flexiblen Druckschläuchen
- Rückschlagventile und Schmutzsiebe (eingebaut)
- Temperatur über Mischkartusche frei wählbar
- Heisswassersperre einstellbar
- Kurz-Aus (Reinigung) und Dauer-Ein (Befüllen) mit Touch-Taste auslösbar
- Dauer-Ein- und Hygienespülung-Laufzeit mit Touch-Taste einstellbar
- Wassernachlaufzeit, Sensorempfindlichkeit mit Touch-Taste einstellbar
- 12-, 24- oder 48-Stunden-Hygienespülung mit Touch-Taste aktivierbar
- BLE-ComBox- und App-ready (erfordert ein optionales BLE Modul und die Vigour Service-App für Einstellungen)

| Bezeichnung | Strom | Ablaufgarnitur | Bestell-Nr. |
|---|---|----------------|---------------------|
| Vigour derby plus Küchenarmatur GC11 mit IR-Sensor, mit Mischung, chrom |  | ohne | DEPESHY6VN |
| |  | ohne | DEPESHY230VN |



Technische Daten:

| | |
|---|--|
| Betriebsdruck: | 0,3 - 10 bar |
| Durchflussmenge: | ca. 7,4 l/Min. (3 bar) |
| max. Wassertemp.: | 80°C |
| Strahlregler: | Insert Cascade M24x1 |
| Druckschläuche: | 2x DN6 50 cm |
| Eckventilanschluss: | G 3/8'' |
| Schmutzsiebe: | 0,5 mm Maschenweite |
| Sensorempfindlichkeit: | permanent automatisch selbstmessend |
| Wassernachlaufzeit: | 1 Sek. (mit Touch-Taste 0-10 Sek. einstellbar) |
| Dauer-Ein- und Hygienespülung-Laufzeit: | 2 Min. (mit Touch-Taste 30 Sek.-20 Min. einstellbar) |
| Kurz-Aus: | 2 Min. (fixiert) |
| RoHS: | gemäss RoHS Richtlinie 2011/65/EU |
| EMV: | gemäss EMV Richtlinie 2014/30/EU |
| Zulassungsfähig (ready for): | DVGW, SVGW, ACS, u.a. auf Anfrage |