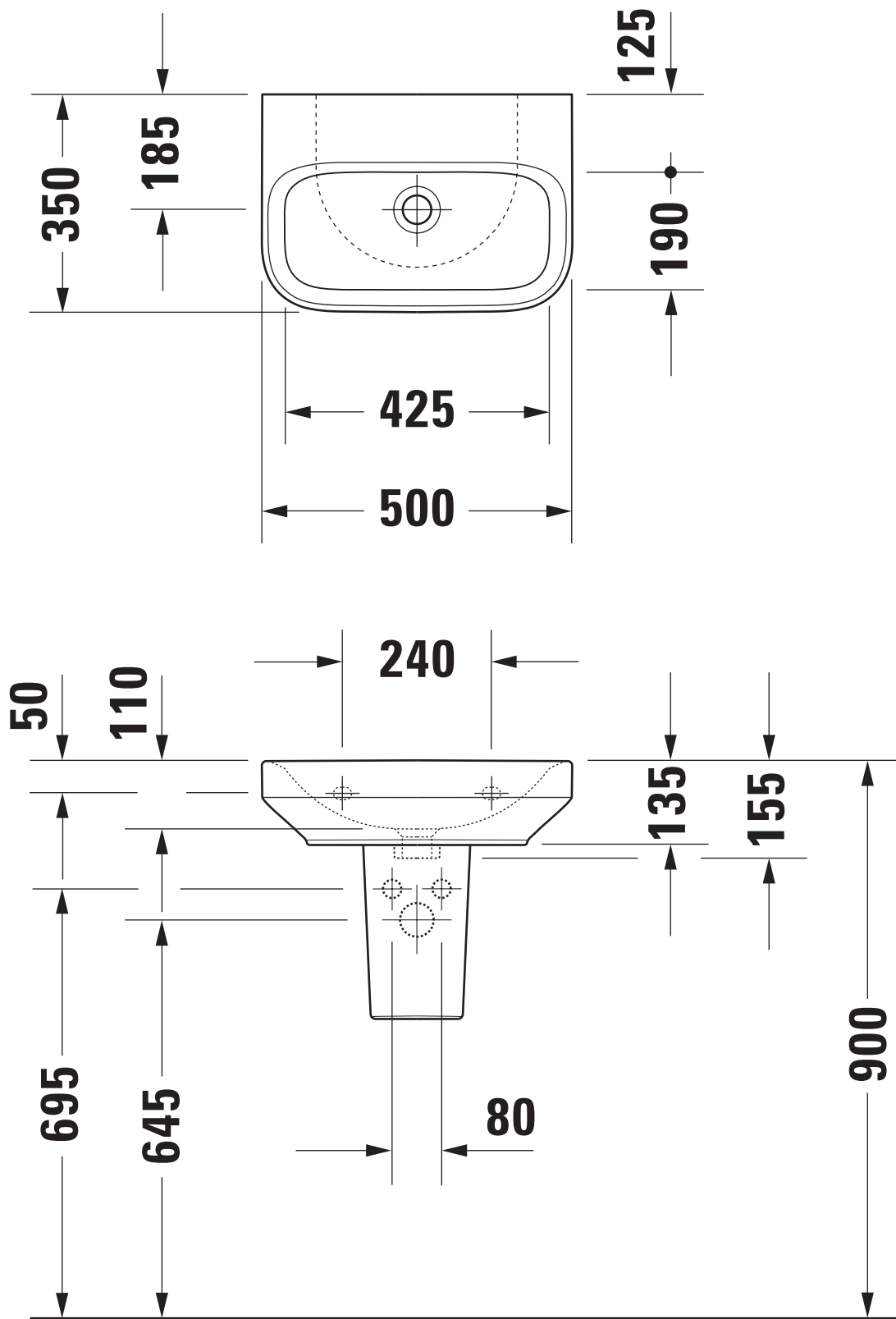


# VIGOUR



Technische Verbesserungen und optische Veränderungen an den abgebildeten Produkten behalten wir uns vor.  
We reserve the right to make technical improvements and enhance the appearance of the products shown.

Maßstab Scale	KBN-Nr. von GC	DESP500H0UP	Zeichnung Drawing	072850
1:10	Name	derby style		
	Bezeichnung Description	Handwaschbecken 072850, 50x35 cm, ohne Hahnloch, ohne Überlauf, mit Halbsäule 085912, mit PflegePLUS, „voll-Med“ Handrinse basin 072850, 50x35 cm, without tap hole, without overflow, with siphon cover 085912, with PflegePLUS, „full-Med“		