

Technische Daten

Produkt: Einhand-AP-Badebatterie derby plus mit Hebel offen o. Brausegarn. verchromt VIG

Artikel-Nr.: DEPOHW

Artikeltext

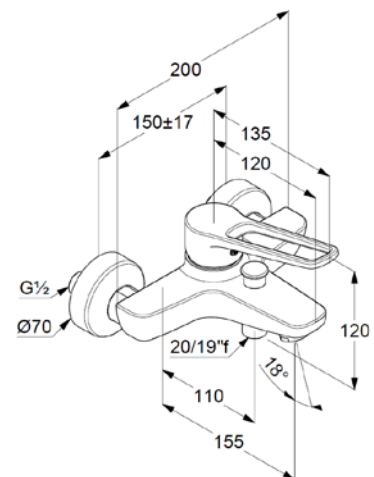
Einhand-AP-Badebatterie
Wandmontage, DN 15
Armaturenkörper Messing verchromt
offener Hebel
verstellbarer Strahlregler M24x1
Farbe: chrom
Keramik-Kartusche Ø 36 mm,
mit Heißwasserbegrenzung
Brauseabgang G ½
S-Anschlüsse G ½ x G ¾
eigensicher gegen Rückfließen DIN EN 1717
Durchflussmenge bei 3 bar Wanne = 21 l/min
Durchflussmenge bei 3 bar Brause = 17 l/min
Automatische Umstellung Brause/ Wanne
Ausladung 155 mm
Breite 200 mm

Fabrikat: VIGOUR
Modell: derby plus
Art. Nr. DEPOHW
DVGW beantragt

Produktabbildung



Maßzeichnung



Durchflussdiagramm

