

Technische Daten

Produkt: **Einhand-Waschtischbatterie derby plus
mit Hebel geschl. o.Ablg. verchromt VIG.**

Artikel-Nr.: **DEPGHO**

Artikeltext

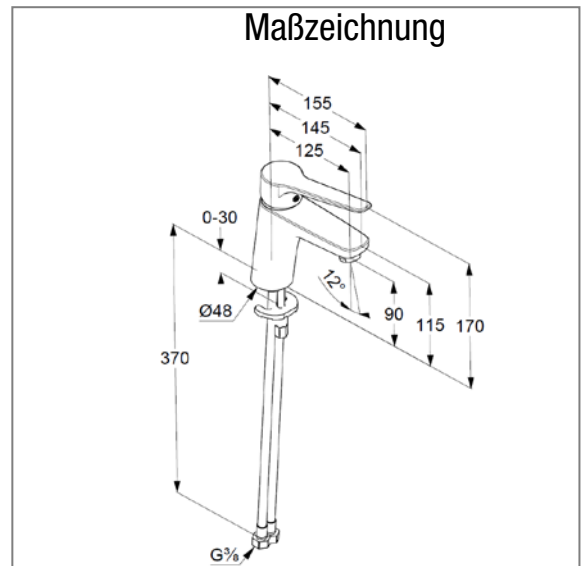
Einhand-Waschtischbatterie
Standmontage, DN 15
Armaturenkörper Messing verchromt
Farbe: chrom
mit festem Auslauf
geschlossener Hebel
Keramik-Kartusche \varnothing 36 mm
mit Heißwasserbegrenzung
PCA-Care Strahlregler M 24 x 1
flexible Anschlusschläuche G 3/8
Schnell-Montagesystem
Durchflussmenge 7,6 l/min bei 3 bar
Ausladung 145 mm
Auslaufhöhe 90 mm
Gesamthöhe 175 mm

Fabrikat: VIGOUR
Modell: derby plus
Art. Nr. DEPGHO
DVGW beantragt

Produktabbildung



Maßzeichnung



Durchflussdiagramm

