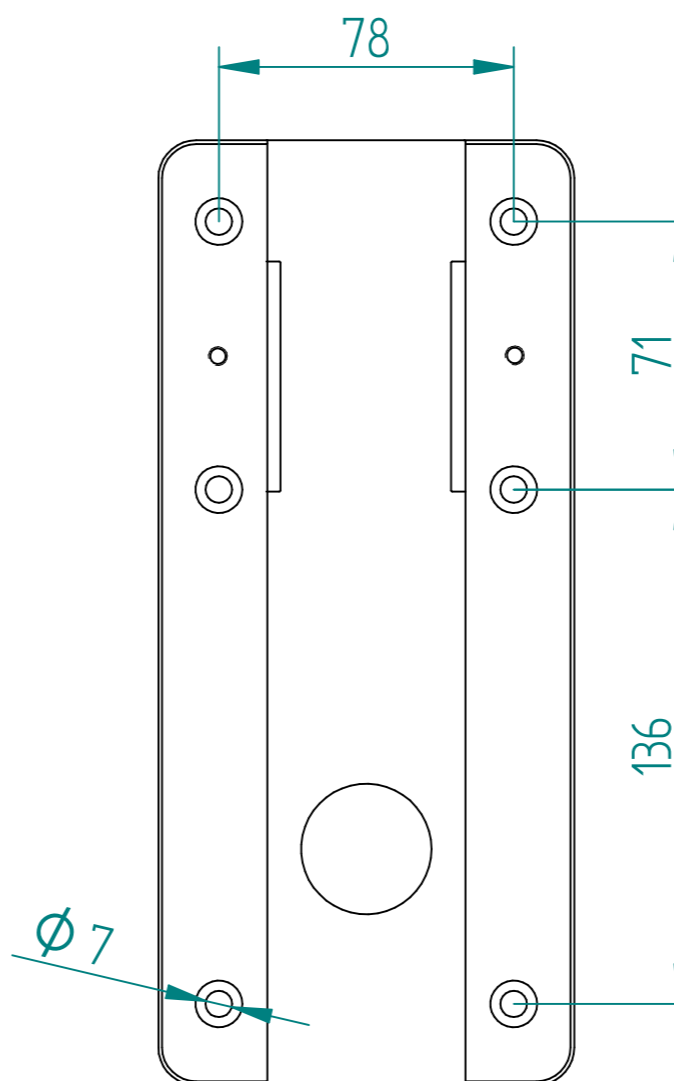


Bohrbild



CLPESSKG85	hochglanzpoliert
CLPESSKG85MG	matt gebürstet
CLPESSKG85SEM	schwarz matt, Abdeckp. matt
CLPESSKG85WEM	weiß matt, Abdeckp. matt

Maßstab: 1: -		Masse:	
Werkstoff:		Halbzeug:	
Oberfläche: hochglanzpoliert, matt gebürstet, pulverbeschichtet		Benennung: Klappgriff 850mm clivia plus	
Zust. A Tabelle für pulverbeschichtete Oberflächen erweitert		Datum 02.09.21 M.Schwan	
Art der Änderung		Name	
Algemeintol. DIN ISO 2768-sg	Kanten DIN ISO 13715	Bear. 20.04.2020	SchwanM
Gepr.	Norm.		
Das Urheberrecht an dieser Zeichnung verbleibt der Firma VIGOUR GmbH. Nicht genehmigte Verwendung ist strafbar und macht schadenersatzpflichtig. Alle Daten unterstehen dem Schutzrecht nach DIN 34 bzw. ISO 16016			
Artikelnummer: CLPESSKG85xxx		Index: A	Blatt/von Blatt: 1/1
(Ers.f.):		(Ers.d.):	
Dateiname: CLPESSKG85xx_Klappgriff clivia plus 850mm			

VIGOUR GmbH reserves all rights regarding this document. In particular VIGOUR GmbH reserves all rights regarding patents, utility models, design models or applications for such rights. Any copying, distribution, use or disclosure of all or part of this document or all or part of its content is strictly prohibited, unless authorized by the prior written explicit consent of VIGOUR GmbH in each case. Any breach of these restrictions entitles VIGOUR GmbH to full indemnification.