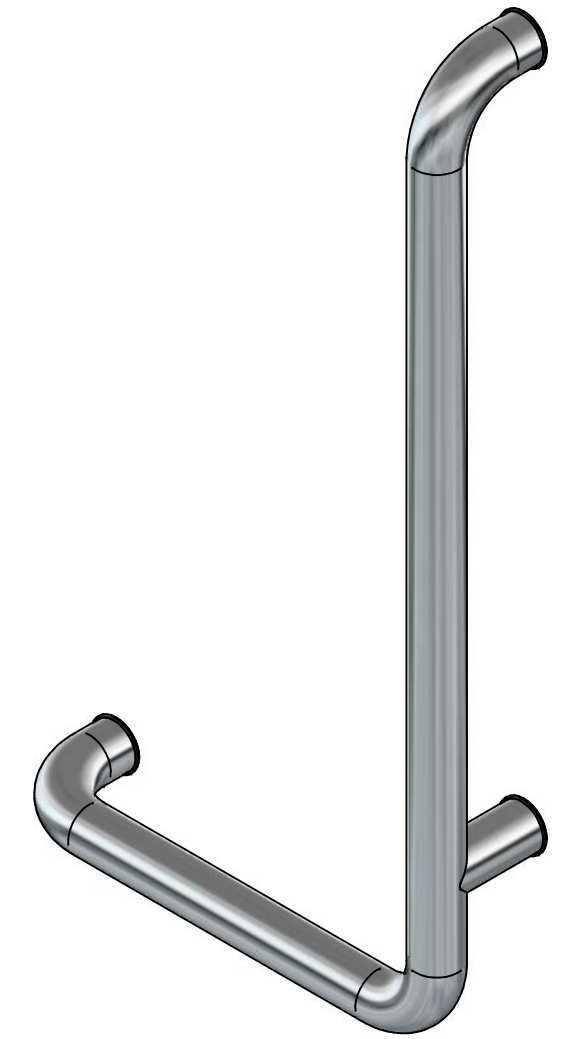
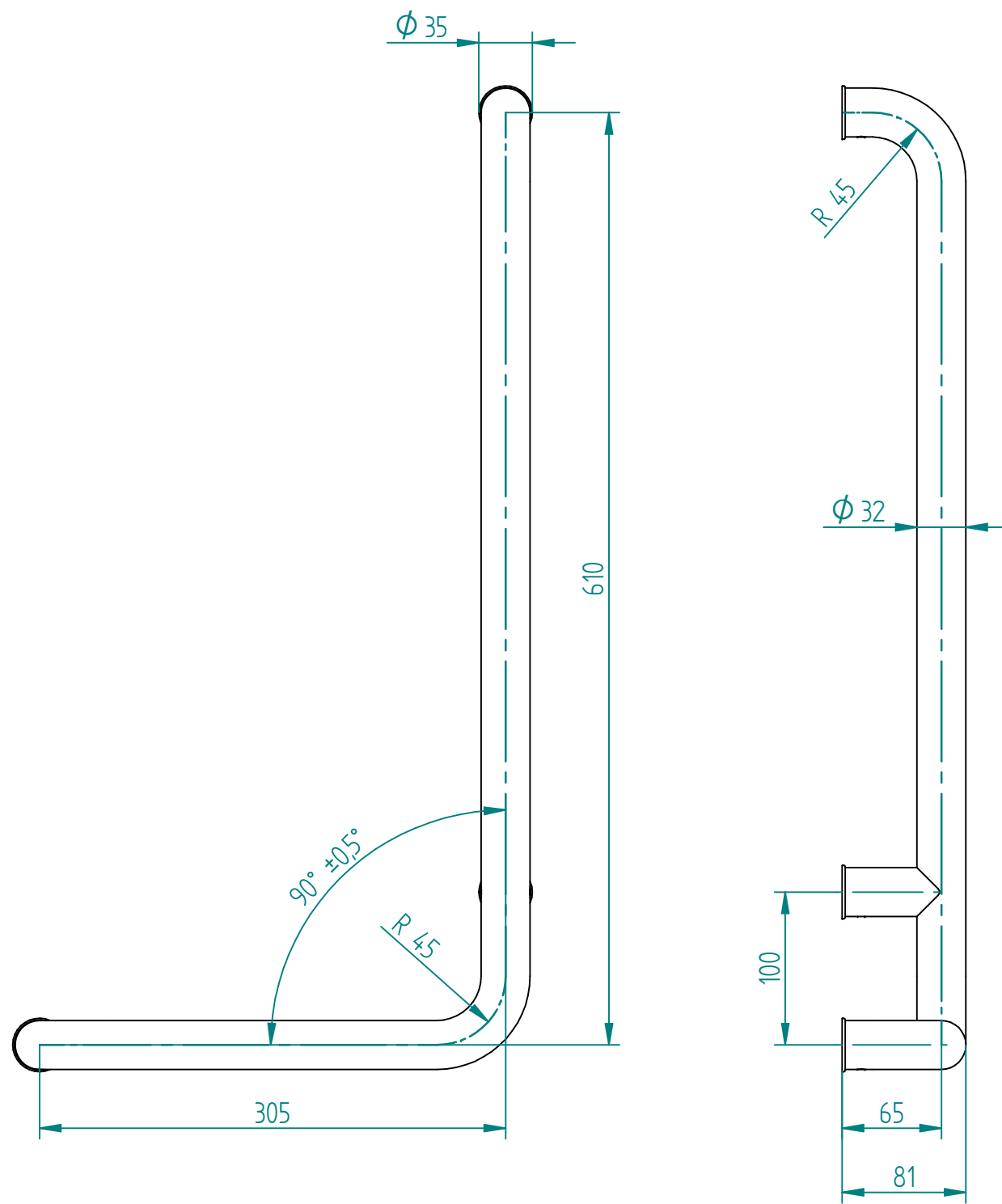


VIGOUR GmbH reserves all rights regarding this document. In particular VIGOUR GmbH reserves all rights regarding patents, utility models, design models or applications for such rights. Any copying, distribution, use or disclosure of all or part of this document or all or part of its content is strictly prohibited, unless authorized by the prior written explicit consent of VIGOUR GmbH in each case. Any breach of these restrictions entitles VIGOUR GmbH to full indemnification.



Art-Nr.	Oberfläche	Farbe Distanzscheibe
CLPESGWREP	hochglanzpoliert	RAL 7043
CLPESGWREPMG	matt gebürstet	RAL 7043
CLPESGWREPSM	schwarz matt	RAL 9005
CLPESGWREPWM	weiß matt	RAL 7043

Zust.		Art der Änderung		Datum	Name
				Bear. 06.10.2023	SchwanM
Das Urheberrecht an dieser Zeichnung verbleibt der Firma VIGOUR GmbH. Nicht genehmigte Verwendung ist strafbar und macht schadenersatzpflichtig. Alle Daten unterstehen dem Schutzrecht nach DIN 34 bzw. ISO 16016		 Die Marke für das ganze Bad		Maßstab: Masse: Werkstoff: Halbezeug: Oberfläche: hochglanzpoliert, matt gebürstet, pulverbeschichtet Benennung: Winkelgriff clivia plus 610x305mm EPB, rechts	
Artikelnummer: CLPESGWREPxx			Index	Blatt/von Blatt	
				1 / 1	
(Ers.f.):			(Ers.d.):		
Dateiname: CLPESGWREPxx_Winkelgriff clivia plus 610x305mm EPB, rechts					