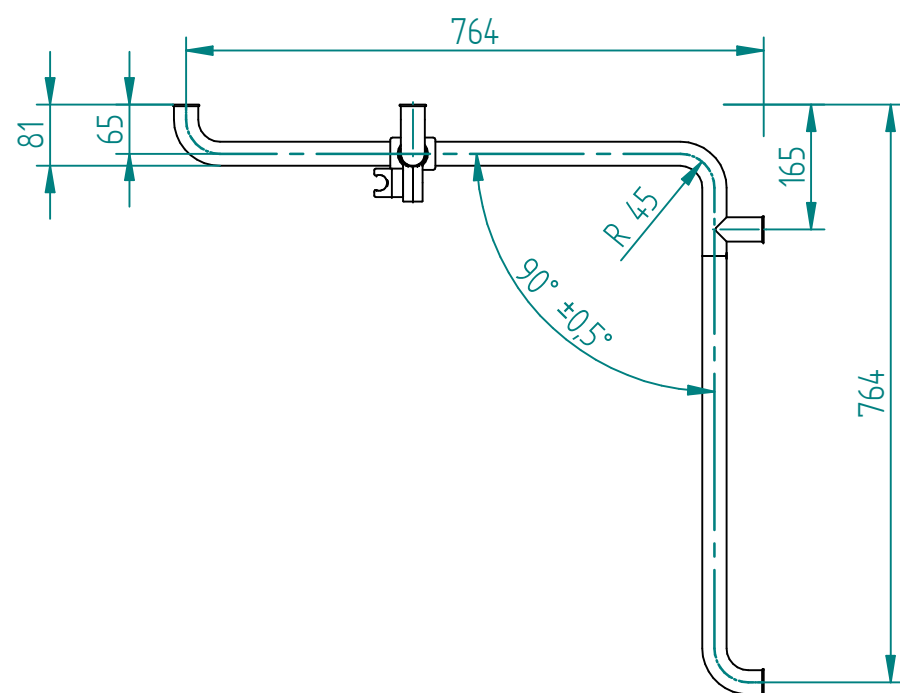
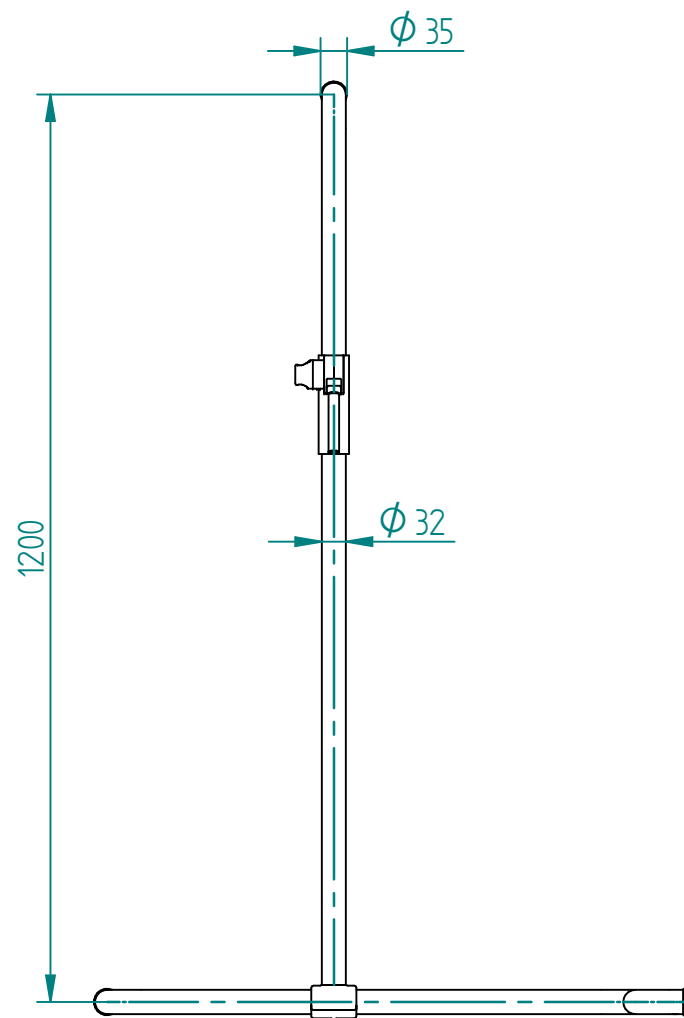


VIGOUR GmbH reserves all rights regarding this document. In particular VIGOUR GmbH reserves all rights regarding patents, utility models, design models or applications for such rights. Any copying, distribution, use or disclosure of all or part of this document or all or part of its content is strictly prohibited, unless authorized by the prior written explicit consent of VIGOUR GmbH in each case. Any breach of these restrictions entitles VIGOUR GmbH to full indemnification.



Art-Nr.	Oberfläche	Farbe Distanzscheibe
CLPESDHVSLEP	hochglanzpoliert	RAL 7043
CLPESDHVSLEPMG	matt gebürstet	RAL 7043

Zust.		Art der Änderung		Datum	Name	Maßstab:	Masse:
Allgemeintol. DIN ISO 2768-sg		Kanten DIN ISO 13715		Bear. 06.10.2023	SchwanM	Werkstoff:	
Gepr.		Norm.				Halbzeug:	
Das Urheberrecht an dieser Zeichnung verbleibt der Firma VIGOUR GmbH. Nicht genehmigte Verwendung ist strafbar und macht schadenersatzpflichtig. Alle Daten unterstehen dem Schutzrecht nach DIN 34 bzw. ISO 16016		Die Marke für das ganze Bad		Benennung: Duschhandlauf clivia plus 1200x764x764mm EPB, links		Oberfläche: hochglanzpoliert oder matt gebürstet	
		Artikelnummer:		Index	Blatt/von Blatt	CLPESDHVSLEPxx	
						(Ers.f.): (Ers.d.):	
						Dateiname: CLPESDHVSLEPxx_Duschhandlauf clivia plus 1200x764x764mm EPB, links	
						1 / 1	