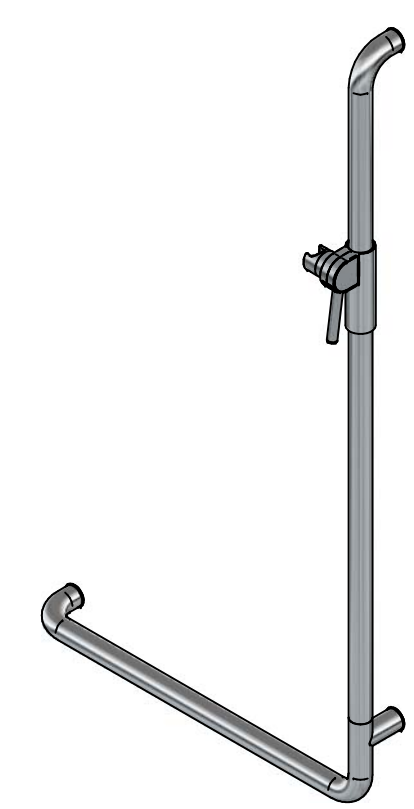
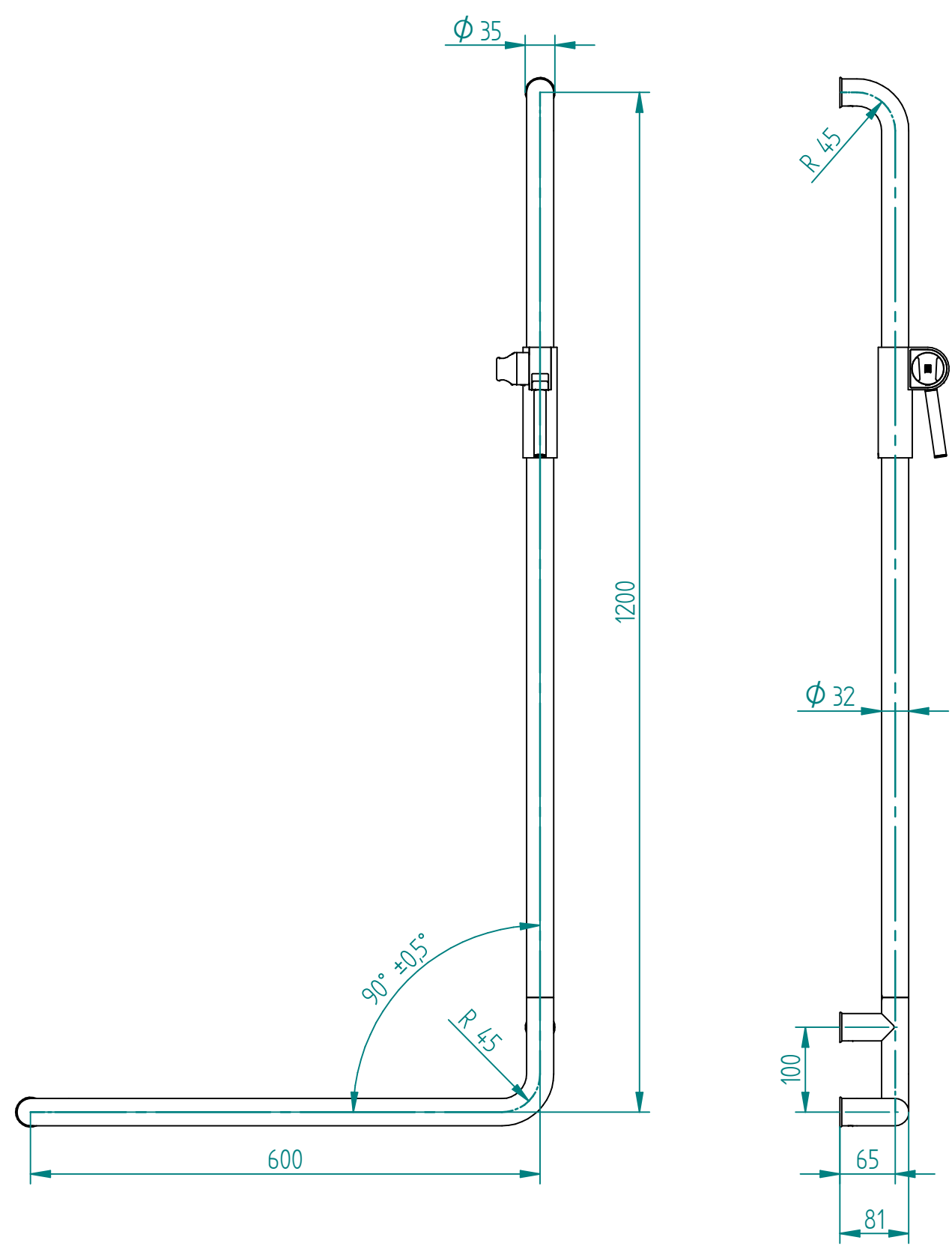


VIGOUR GmbH reserves all rights regarding this document. In particular VIGOUR GmbH reserves all rights regarding patents, utility models, design models or applications for such rights. Any copying, distribution, use or disclosure of all or part of this document or all or part of its content is strictly prohibited, unless authorized by the prior written explicit consent of VIGOUR GmbH in each case. Any breach of these restrictions entitles VIGOUR GmbH to full indemnification.



Art-Nr.	Oberfläche	Farbe Distanzscheibe
CLPESDHLBREP	hochglanzpoliert	RAL 7043
CLPESDHLBREPMG	matt gebürstet	RAL 7043
CLPESDHLBREPSM	schwarz matt	RAL 9005
CLPESDHLBREPWM	weiß matt	RAL 7043

Zust.		Art der Änderung		Datum	Name
		Algemeintol. DIN ISO 2768-sg	Kanten DIN ISO 13715	Bear. 06.10.2023	SchwanM
Das Urheberrecht an dieser Zeichnung verbleibt der Firma VIGOUR GmbH. Nicht genehmigte Verwendung ist strafbar und macht schadenersatzpflichtig. Alle Daten unterstehen dem Schutzrecht nach DIN 34 bzw. ISO 16016				Maßstab: Werkstoff: Halbezeug: Oberfläche: hochglanzpoliert, matt gebürstet, pulverbeschichtet Benennung: Duschhandlauf clivia plus 1200x600mm EPB, rechts	Masse:  Artikelnummer: Index Blatt/von Blatt
				CLPESDHLBREPxx (Ers.f.): (Ers.d.):	
				Dateiname: CLPESDHLBREPxx_Duschhandlauf clivia plus 1200x600mm EPB, rechts	
				1 / 1	