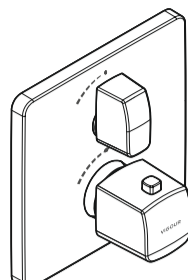


# VIGOUR

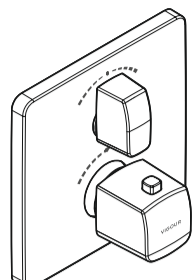
Pure Lebenskraft im Bad

## Montage- und Bedienanleitung

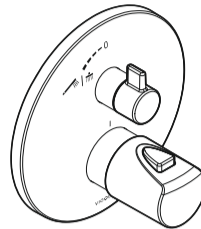
- (CZ) Návod k instalaci a k použití
- (DK) Monterings- og betjeningsvejledning
- (E) Instrucciones de montaje y de manejo
- (F) Instructions de montage et mode d'emploi
- (GB) Installation and operating instructions
- (H) Szerelési és használati utasítás
- (I) Istruzioni di montaggio e per l'uso
- (NL) Montagehandleiding en Gebruiksaanwijzing
- (NO) Monterings- og bruksanvisning
- (P) Manual de montagem e utilização
- (PL) Instrukcja montażu i obsługi
- (RU) Руководство по монтажу и эксплуатации
- (S) Installations- och skötselanvisning
- (SK) Návod na montáž a obsluhu



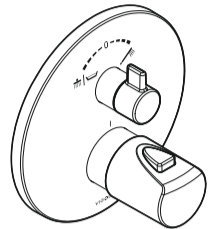
VOFTM



VOFTMU



CLFTM



CLFTMU

**DIN EN 806**  
**DIN EN 1717**  
**DIN 1988**  
**Global Standards**

XXXX

|    |    |    |    |    |    |    |
|----|----|----|----|----|----|----|
| 1  | 2  | 3  | 4  | 5  | 6  | 7  |
| 8  | 9  | 10 | 11 | 12 | 13 | 14 |
| 15 | 16 | 17 | 18 | 19 | 20 | 21 |
| 22 | 23 | 24 | 25 | 26 | 27 | 28 |
| 29 | 30 | 31 |    |    |    |    |

9 62 943/04

VIGOUR GmbH  
Bergholzstraße 3  
D-12099 Berlin

www.vigour.de

# VIGOUR

**1.**

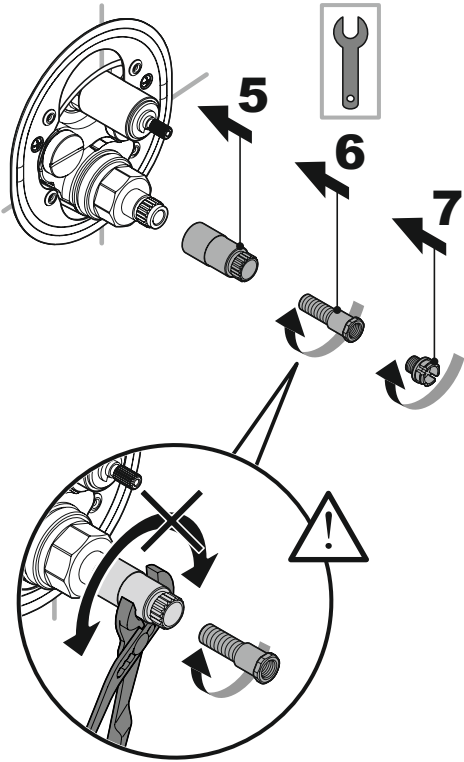
**2.**

**2.**

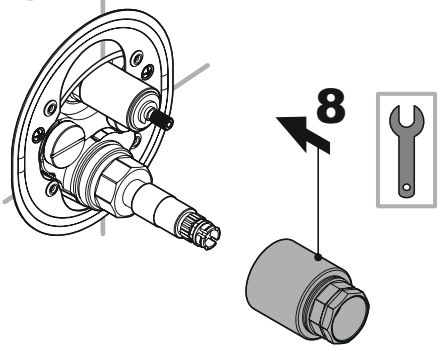
**3.**

**4.**

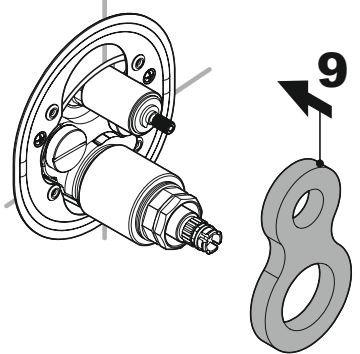
3.



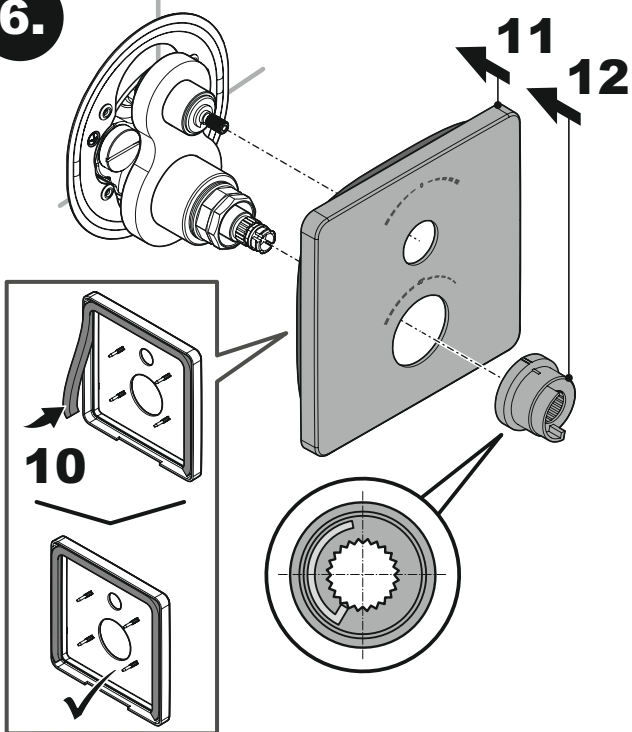
4.



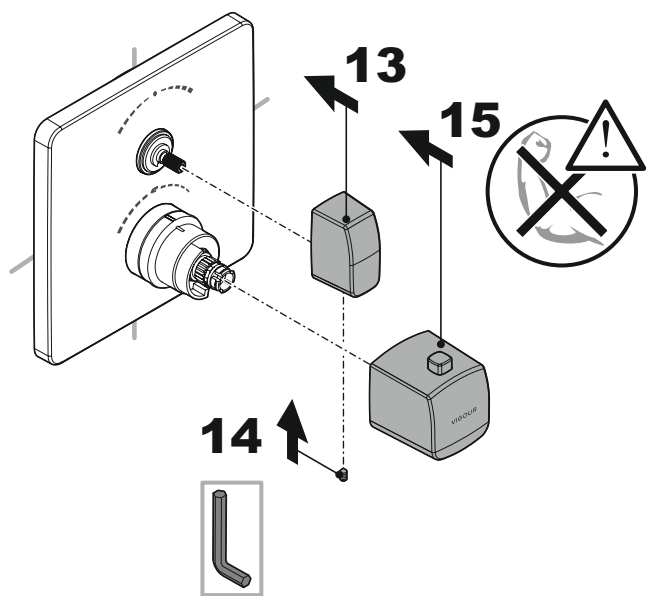
5.



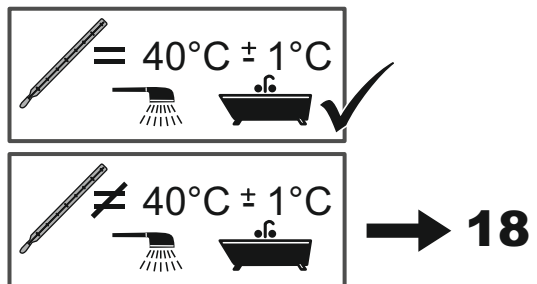
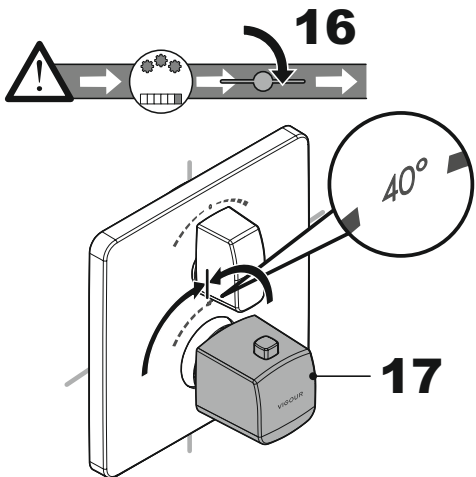
6.



7.



8.



9.

