

VIGOUR

Pure Lebenskraft im Bad

clivia plus • Haltegriffe und Winkelgriffe
clivia plus • Grab rail and angled grab rail



- CLPESG30EP**
- CLPESG40EP**
- CLPESG50EP**
- CLPESG60EP**
- CLPESG70EP**
- CLPESG80EP**
- CLPESG90EP**

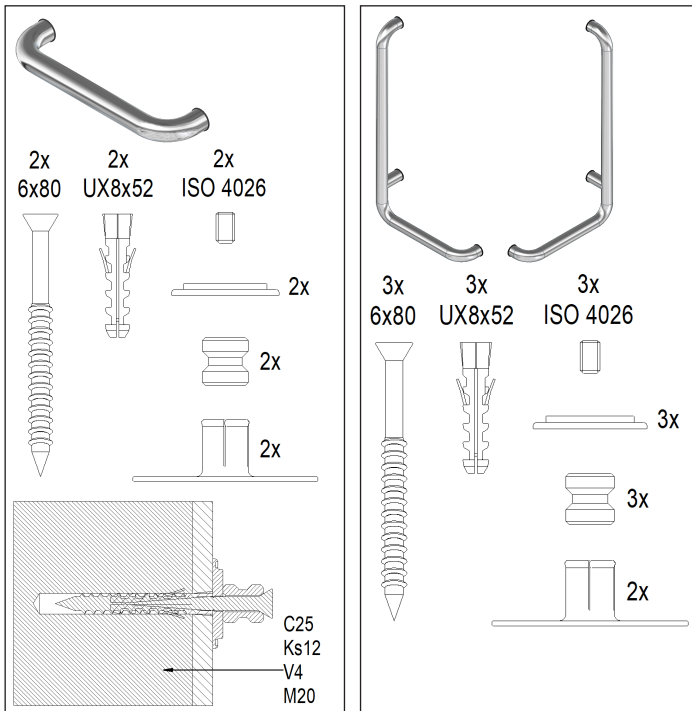
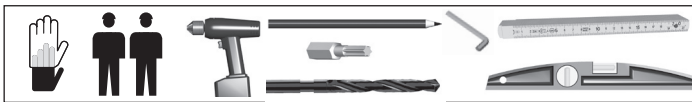


- CLPESGWLEP**
- CLPESGWREP**

**Montage-/
Pflegeanleitung**

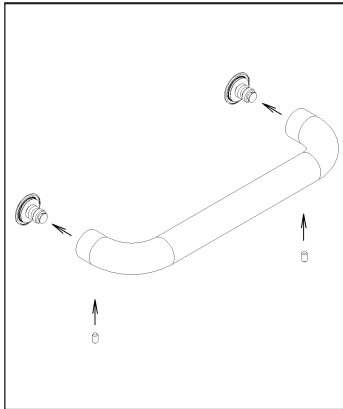
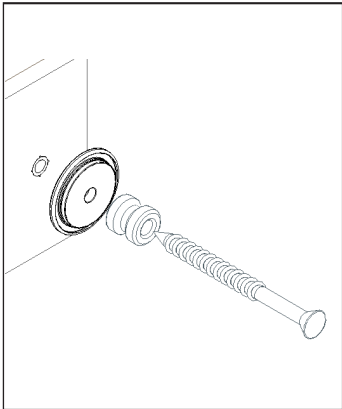
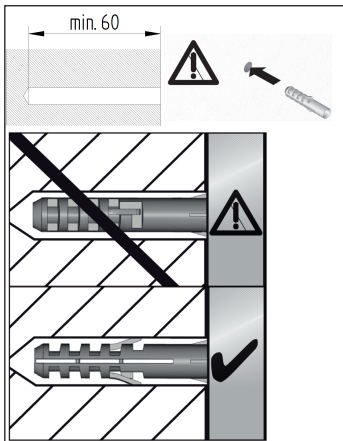
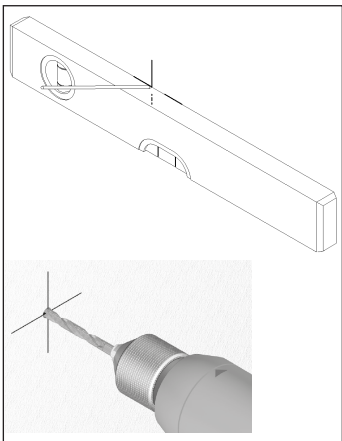
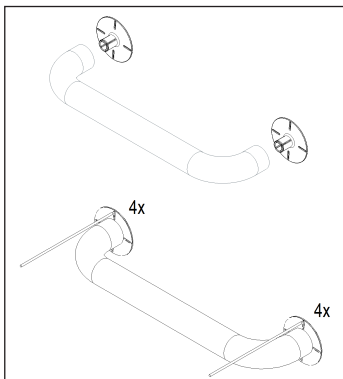
**Installation /
Care instruction**

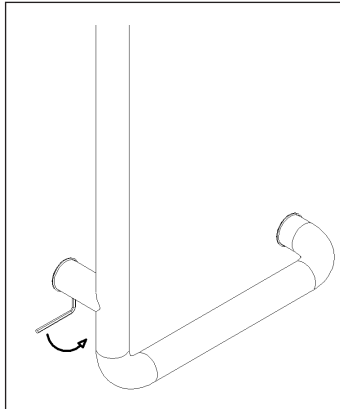
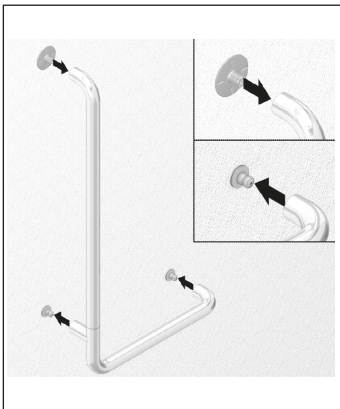
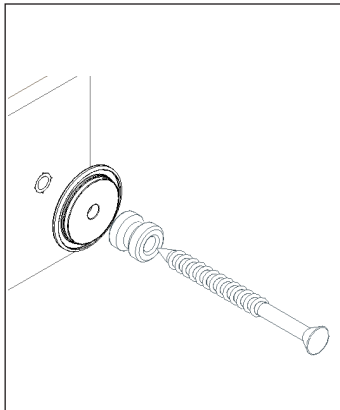
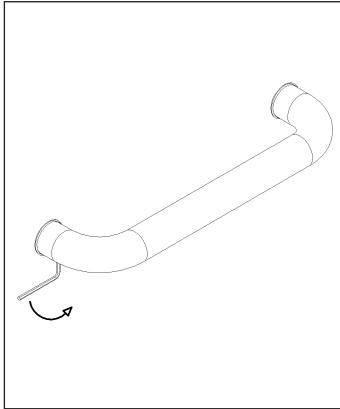
Stückliste - Planungshilfe ▪ Stykliste - planlægnings-
hjælp ▪ Parts list - planning help ▪ Nomenclature et aide
à la planification ▪ Fakturoj de materialoj kaj planado
helpo ▪ Artikler liste - planlegging assistanse ▪ Lista
części - pomoc w planowaniu ▪ Lista de peças - Ajuda
de planeamento ▪ Seznam dílů - plánování pomoci ▪
Alkatrészek listá tervezési támogatás ▪ Stycklista -
planeringshjälp ▪ Distinte base e assistenza alla
pianificazione ▪ Перечень деталей - помощь в
планировании ▪ Elenco dei componenti pianificazione
assistenza ▪ BOM a pomoc pri plánovaní



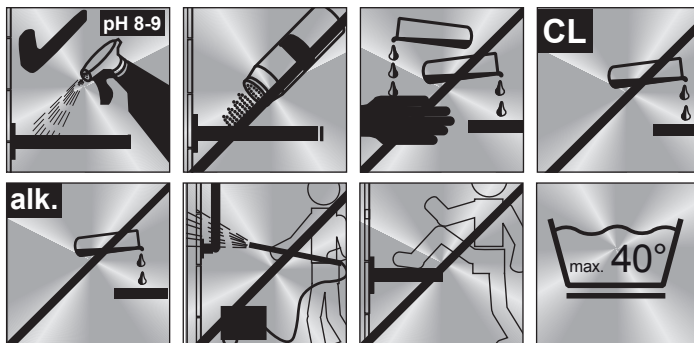
max. 120kg

	DE / NL / I / PL	CH	AT	F	B	DK
H1	740-760mm	700-750mm	750mm	700-800mm	800mm	800mm
H2	850mm	700-750mm	750-850mm	700-800mm	800mm	800mm





D Pflegeanleitung



Sehr geehrter Kunde!

Sie haben sich für unsere **clivia plus**-Serie entschieden. Wir danken für Ihr Vertrauen. Damit Sie am schönen Aussehen der hochwertigen Oberfläche lange Freude haben, sollten Sie Folgendes wissen und beachten: Wasser enthält mehr oder weniger Kalk, der nach dem Verdunsten der Wassertropfen auf der Oberfläche der Produkte zurückbleibt und Flecken hinterlässt. Verhindern Sie die Bildung von Kalkflecken. Es ist nur eine kleine Mühe, die im Endeffekt Arbeit spart, wenn Sie es sich zur Gewohnheit machen, das Produkt gleich nach der Benutzung z.B. mit dem Handtuch trocken zu wischen. So haben Sie immer ein sauberes Produkt.

Sollte es vorkommen, dass das Produkt gesäubert werden muss, so ist es bei leichten Verschmutzungen völlig ausreichend, die Oberfläche mit Seife und einem nassen Lappen zu reinigen, abzuspülen und mit einem Tuch trocken zu wischen. Hartnäckige Verschmutzungen mit einem biologisch leicht abbaubaren Haushaltsreiniger reinigen, mit klarem Wasser abspülen und mit einem weichen Tuch oder Leder nachpolieren!

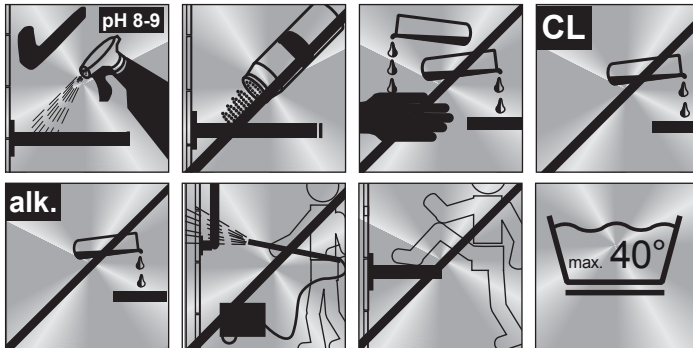
! Auf keinen Fall dürfen Sie Scheuermittel, kratzende

Schwämme, Salzsäure, Kalk-, Gips- oder Zementlöser, Lösungsmittel- oder andere säurehaltige Reiniger wie sog. Kalkentferner bzw. Essigreiniger verwenden.

Aufgrund der Vielzahl der Haushalts-, Badezimmer- und sonstigen Spezialreiniger und deren sich ändernden Rezepturen empfehlen wir, diese nicht zur Produktreinigung zu verwenden.

Bitte haben Sie dafür Verständnis, dass Oberflächen- und Materialschäden, die durch unsachgemäße Behandlung entstehen, nicht der Gewährleistung / Garantie unterliegen.

DK Plejeanvisning



Kære kunde!

Du har bestemt dig for vores **clivia plus**-serie. Vi takker for din tillid. For at du har lang glæde af den førsteklasses overflades smukke udseende, skal du vide og overholde følgende:

Vand indeholder mere eller mindre kalk, der efter at vanddråberne er fordampet bliver tilbage på produkternes overflade og efterlader pletter. Du skal forhindre, at der dannes kalkpletter. Det er kun en lille ulejlighed, der som slutføkt sparer arbejde, når du gør det til en vane, at lige efter

brug tørre produktet af med et håndklæde. Så har du altid et rent produkt.

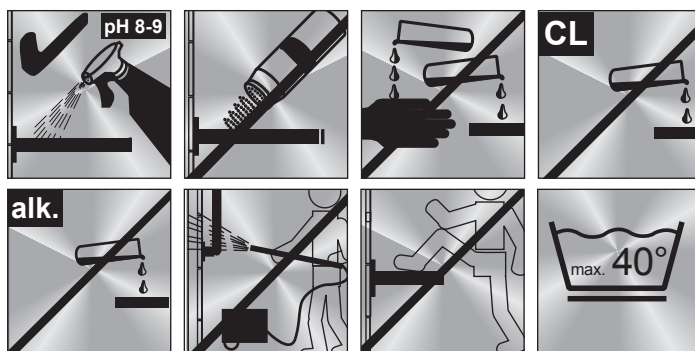
Hvis der forekommer, at produktet skal rengøres, så er det fuldstændig tilstrækkeligt, at ved en let forurening rengøre overfladen med sæbe og en våd klud, skylle den og tørre den af med en klud. Hårnakkede forureninger rengøres med et almindeligt biologisk let nedbrydeligt rengøringsmiddel, skylles med rent vand og poleres derefter med en blød klud eller læder!

I Du må under ingen omstændigheder bruge skurepulver, skuresvampe, saltsyre, kalk-, gips- eller cementopløsningsmidler, opløsningsmiddel- eller andre syreholdige rengøringsmidler dvs. såkaldt kalkfjerner hhv. eddikerengøringsmiddel.

På grund af det store antal husholdnings-, badeværelse- og andre specialrengøringsmidler og deres recepter, der forandres, anbefaler vi, at ikke bruge dem til produktrengøring.

Hav venligst forståelse for, at overflade-, materiale-skader, der opstår på grund af forkert behandling, ikke dækkes af garantien.

GB Care instructions



Dear Customer,

You've chosen our **clivia plus** series. We'd like to thank you for placing your trust in us. So that you will be able to enjoy the beautiful appearance of the high-quality surface for a long time, you should know and observe the following:

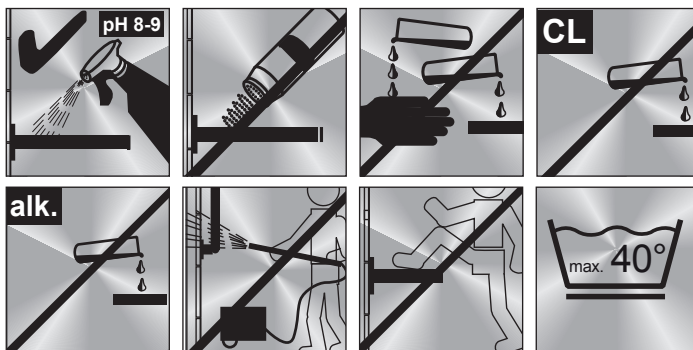
Water contains various amounts of lime that remains behind on the surface and leaves marks after the water droplets have evaporated. Prevent lime marks from forming. It doesn't take much effort and will ultimately save work if you get into the habit of wiping the surface dry with (for example) a hand towel immediately after using the product. Do that, and you will always have a clean product. If it becomes necessary to clean the product, for light soiling it is completely sufficient to clean the surface with soap and a wet cloth and then to rinse it off and wipe it dry with a towel. Clean off stubborn dirt with a readily biodegradable domestic cleaner, rinse it off with clear water and then polish with a soft cloth or leather.

! Never use scouring agents, abrasive sponges, hydrochloric acid, descaling agents, plaster solvents / cement removers or other cleaning agents that contain solvents or other acids, i.e. so-called anti-liming or vinegar-based cleaning agents.

Due to the large number of household, bathroom and other special cleaning agents and their changing formulae, we recommend that you do not use them to clean your product.

Please bear in mind that surface and material damage caused by incorrect treatment is not covered by the warranty / guarantee.

F Notice d'entretien



Cher client, chère cliente !

Vous avez opté pour notre série **clivia plus**. Et nous vous en remercions. Afin que vous puissiez jouir sur le long terme de l'esthétique raffinée de la surface de haute qualité, veuillez observer les points suivants :

L'eau contient un taux plus ou moins élevé de calcaire qui persiste sur la surface des produits une fois l'eau évaporée et qui laisse des taches. Évitez la formation de taches de calcaire. Habituez-vous à essuyer les produits à l'aide d'une serviette après chaque utilisation ; cela ne vous prendra que peu de temps et vous épargnera bien du travail. Ainsi, votre produit reste constamment propre.

Si le produit doit être nettoyé, il vous suffit, si l'encrassement est léger, de nettoyer la surface avec du savon et un chiffon humide, de la rincer et de l'essuyer avec un tissu. Nettoyez les taches coriaces avec un nettoyant ménager biodégradable, rincez le tout avec de l'eau claire et polissez avec un tissu doux ou une peau douce !

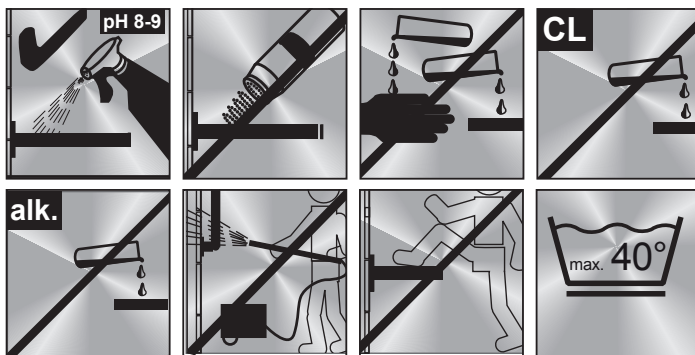
! **N'utilisez surtout pas de produit à récurer, d'éponge griffante, d'acide chlorhydrique, de dissolvant pour calcaire, plâtre ou ciment, de solvant ou d'autres nettoyeurs acides tels que les détartrants ou les**

vinaigres.

En raison des nombreux nettoyeurs ménagers, nettoyeurs pour salles de bain et autres nettoyeurs spéciaux ainsi que de leurs ingrédients changeants, nous déconseillons de les utiliser pour nettoyer le produit.

Comprenez que les dégâts survenus sur les surfaces et les matériaux en raison d'un traitement non conforme ne sont pas couverts par la garantie.

NL Onderhoudshandleiding



Geachte klant,

U hebt gekozen voor onze serie **clivia plus**. Hartelijk dank voor uw vertrouwen! Om er voor te zorgen dat u lang kunt blijven genieten van het mooie aanzicht van de hoogwaardige oppervlakken, dient u het onderstaande te weten en in acht te nemen.

Water kan meer of minder kalk bevatten, dat na het verdampen van de waterdruppels op het oppervlak van de producten achterblijft en vlekken vormt. U kunt deze vorming van kalkvlekken voorkomen. Het is slechts een kleine moeite, die u uiteindelijk veel werk bespaart, indien u er een gewoonte van maakt om de producten na het gebruik altijd direct droog te wrijven, bijv. met uw handdoek. Zo

hebt u altijd een schoon product.

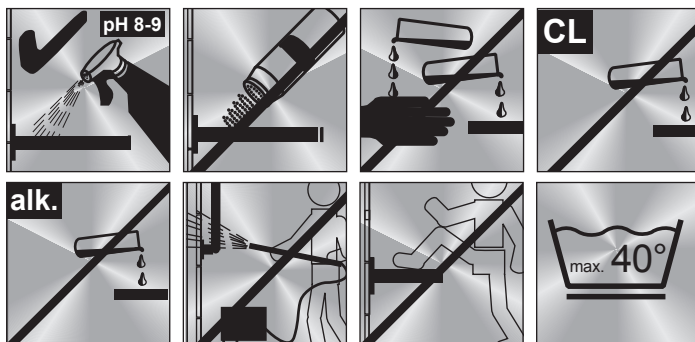
Indien het product toch eens gereinigd moet worden, volstaat het bij lichte verontreinigingen om het oppervlak met zeep en een natte doek schoon te maken, af te spoelen en vervolgens met een droge doek droog te wrijven. Hardnekkige verontreinigingen kunnen worden verwijderd met een biologisch afbreekbaar huishoudelijk reinigingsmiddel. Spoel het product vervolgens af met helder water en wrijf het schoon met een zachte doek of zeemleer!

Gebruik in geen geval schuurmiddelen, krassende sponzen, zoutzuur, kalk-, gips- of cementverwijderaars, oplosmiddel- of andere zuurhoudende reinigers, dus ook geen zgn. kalkverwijderaars of azijnreiners.

Vanwege het grote aanbod aan huishoudelijke, badkameren andere speciale reinigingsproducten en de wijzigende samenstellingen ervan, adviseren wij in het algemeen om deze niet voor de productreiniging te gebruiken.

U begrijpt dat wij geen garantie kunnen geven op oppervlakte- of materiaalschade die het gevolg is van een onjuiste behandeling.

N Pleieanvisning



Kjære kunde

Du har bestemt deg for vår **clivia plus**-serie. Vi takker for din tillit. For å du lenge skal ha glede av det pene utseendet til den høyverdige overflaten bør du vite og ta hensyn til følgende:

Vann inneholder mer eller mindre kalk som etter at vann-dråpene er fordunstet fra produktets overflate forblir på overflaten og etterlater flekker. Du bør unngå at det dannes kalkflekker. Det er kun en liten innsats, som til slutt sparer arbeid hvis du gjør det til en vane å tørke av produktene f.eks. med et håndkle rett etter at de er benyttet. På denne måten har du alltid et rent produkt.

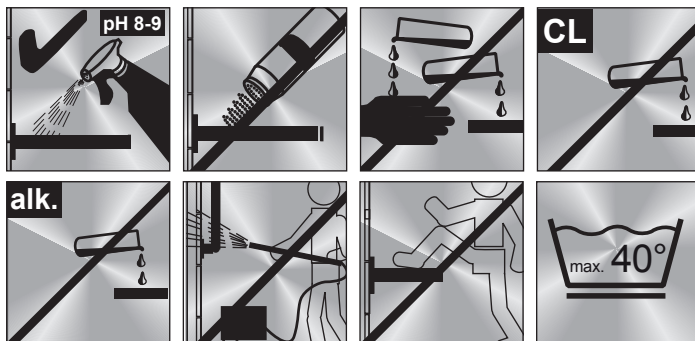
Hvis det skulle være nødvendig at produktet må rengjøres, er det fullstendig tilstrekkelig å rengjøre små tilsmussinger på overflaten med såpe og en våt klut, skylle og tørke av med en tørr fille. Vanskelige tilsmussinger rengjøres med et biologisk nedbrytbart rengjøringsmiddel som fås i handelen, skyll med rent vann og etterpoler med en myk klut eller tørkeklut av skinn.

! Du må aldri bruke skuremiddel, svamper som lager riper, saltsyre, kalk-, gips- eller sementoppløsningsmidler, løsemidler eller andre syreholdige rengjøringsmidler, det betyr aldri såkalte kalkfjernere eller rengjøringsmidler som inneholder eddik.

På grunn av det store antallet rengjøringsmidler for husholdning og baderom og andre spesialrengjøringsmidler som stadig endrer innholdsstoffer, anbefaler vi at slike ikke benyttes til rengjøring av produktet.

Vi ber om forståelse for at overflate- og materialskader, som oppstår på grunn av feil behandling, ikke dekkes av garantien.

PL Instrukcja pielęgnacji



Szanowni Państwo!

Zdecydowali się Państwo na produkt z naszej serii **clivia plus**. Dziękujemy za zaufanie. Aby mogli się Państwo długo cieszyć pięknym wyglądem wysokiej jakości powierzchni produktu, prosimy przestrzegać poniższych wskazówek i zwrócić uwagę na to że:

woda zawiera mniej lub więcej wapnia, który po odparowaniu kropli wody pozostaje na powierzchni produktu i pozostawia plamy. Warto zapobiegać tworzeniu się plam wapniowych. To niewielki wysiłek, który – jeśli wejdzie w nawyk – koniec końców pozwoli uniknąć dodatkowej pracy. Zaraz po skorzystaniu z produktu wystarczy np. wytrzeć go suchym ręcznikiem. W ten sposób produkt zawsze będzie czysty.

Jeśli zdarzy się, że produkt trzeba będzie wyczyścić, to w przypadku lekkiego zabrudzenia całkowicie wystarczy umyć powierzchnię mydłem i wilgotną szmatką, spłukać i wytrzeć ściereczką do sucha. Uporczywe zabrudzenia należy umyć biodegradowalnym domowym środkiem czyszczącym, spłukać czystą wodą i wypolerować miękką szmatką lub skórą!

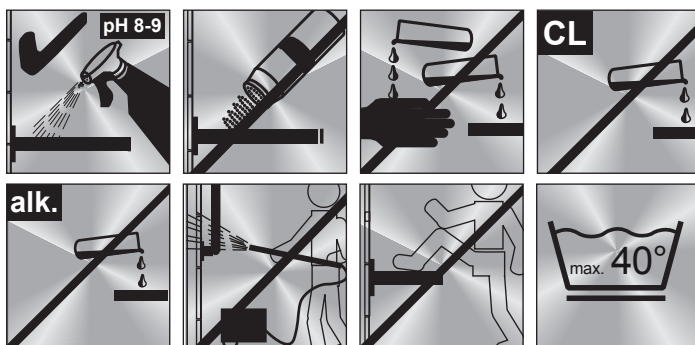
! W żadnym przypadku nie stosować środków do szo-

rowania, szorstkich gąbek, kwasu solnego, rozpuszczalników do wapnia, gipsu lub cementu, środków czyszczących na bazie rozpuszczalników ani innych środków czyszczących zawierających kwasy tzn. tzw. odkamieniaczy lub środków czyszczących zawierających ocet.

Ze względu na różnorodność środków czyszczących do użytku domowego, do mycia łazienki i innych specjalnych środków czyszczących, a także ze względu na to, że ich receptury zmieniają się zalecamy nie stosować ich do czyszczenia produktu.

Prosimy o zrozumienie, że uszkodzenia powierzchni i materiału powstałe na skutek nieprawidłowego użytkowania, nie podlegają rękojmi / gwarancji.

P Manual de conservação



Estimado cliente!

Escolheu a nossa série **clvia plus**. Agradecemos a sua confiança. Para que possa desfrutar da bela aparência da superfície de alta qualidade durante o maior tempo possível, deve saber e ter em atenção o seguinte: A água contém calcário em maior ou menor quantidade, que permanece na superfície do produto após a evaporação de gotas de água e deixa manchas. Previna

a formação de manchas de calcário. É apenas um pequeno esforço que, em última análise, acaba por poupar trabalho assim que se tornar um hábito secar os produtos, p. ex., com uma toalha imediatamente após a utilização. Desta forma, tem sempre um produto limpo.

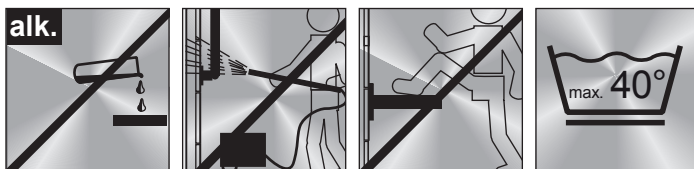
Caso o produto tenha de ser limpo, basta, no caso de sujidades ligeiras, limpar a superfície com sabão e um pano húmido, enxaguar e secar com uma toalha. No caso de sujidades difíceis, limpar com um produto de limpeza doméstico facilmente biodegradável, enxaguar com água limpa e polir novamente com um pano macio ou couro!

! Em nenhuma circunstância, devem ser utilizados agentes abrasivos, esponjas ásperas, ácido clorídrico, produtos de remoção de calcário, de gesso ou de cimento, solventes ou outros produtos de limpeza ácidos, isto é, os chamados produtos anticalcário ou produtos de limpeza à base de vinagre.

Devido à grande variedade de produtos de limpeza domésticos, para casa de banho e outros produtos de limpeza especiais e às suas fórmulas em constante mudança, não recomendamos a sua utilização para a limpeza do produto. Tenha em consideração que os danos na superfície ou no material resultantes de um manuseamento inadequado não estão abrangidos pelas garantias.

CZ Návod na ošetřování





Vážený zákazníku!

Rozhodli jste se pro naši řadu **clivia plus**. Děkujeme Vám za důvěru. Abyste měli dlouho radost z pěkného vzhledu kvalitního povrchu, měli byste vědět a dodržovat následující body:

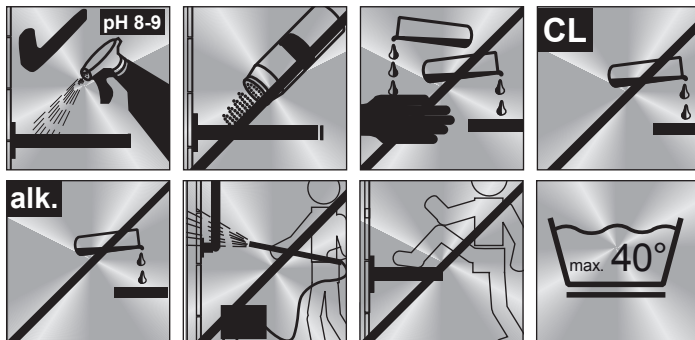
Voda obsahuje větší nebo menší množství vápna, které po odpaření vodních kapek zůstává na povrchu výrobků a zanechává tam skvrny. Zamezte tvorbě skvrn od vápna. Chce to jen trošku námahy, která Vám v konečném efektu ušetří práci, pokud si zvyknete ihned po použití výrobků je např. utřít ručníkem. Tak budete mít trvale čistý povrch výrobku. Pokud by se někdy stalo, že budete muset výrobek očistit, tak v případě mírného znečištění úplně stačí očistit jeho povrch mýdlem a navlhčeným hadříkem, opláchnout a vytřít do sucha utěrkou. Úporné znečištění odstraňte biologicky snadno odbouratelným čisticím prostředkem pro domácnost, potom opláchněte čistou vodou a přešetřete měkkou utěrkou nebo kůží!

! V žádném případě nesmíte používat abrazivní prostředky, houbičky s drátěnkou, kyselinu solnou, rozpouštědla vápna, sádry nebo cementu, rozpouštědla nebo jiné čističe obsahující kyseliny, tzn. tzv. odstraňovače vápna, příp. octové čističe.

Kvůli bezpečnosti různých čističů pro domácnost, do koupelen a jiných speciálních čističů i jejich měnícímu se složení doporučujeme nepoužívat je k čištění výrobků.

Mějte prosím pochopení pro to, že škody na povrchu a na materiálu způsobené nesprávným ošetřováním nepodléhají záruce.

H Gondozási útmutató



Tisztelt Ügyfelünk!

Ön a **clivia plus**-sorozatú termékünket választotta.

Köszönjük a bizalmát. Ahhoz, hogy megtartsa a termék felületének szép megjelenését, az alábbiakat kell tudnia és figyelembe vennie:

A víz tartalmaz több-kevesebb meszet, amely a vízcseppek elpárolgása után a termék felületén visszamarad és foltokat hagy. Akadályozza meg a mészfoltok képződését. Egy kis ráfordítás, amellyel munkát takarít meg, ha megszokássá válik: a termék használat utáni azonnali szárazra törlése pl. egy törülközővel. Így a terméke mindig tisztán marad. Ha előfordul, hogy a termékét tisztítani kell, akkor megfelelő, ha kisebb szennyezettségnél a felületét szappannal és nedves kendővel megtisztítja, leöblíti és kendővel szárazra törli. A makacs szennyeződést tisztítsa meg biológiailag könnyen lebomló háztartási tisztítóval, öblítse le tiszta vízzel és puha kendővel vagy bőrrrel polírozza át!

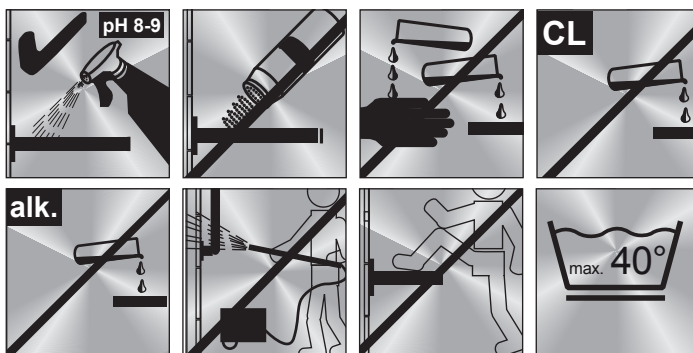
! **Semmi esetre sem szabad használni súrolószert, dörzszivacsot, sósavat, vízkő-, gipsz- vagy cementoldó anyagot, oldószert, vagy más savas tisztítót, azaz úgynevezett vízkő eltávolítót, ill. ecetes tisztítót.**

A háztartási-, fürdőszobai- és egyéb speciális tisztítószere-

rek és ezek összetételének változása miatt ajánljuk, hogy ne használja ezeket a termék tisztításához.

Kérjük megértését, hogy a szakszerűtlen kezelés okozta felületi- anyagkárosodásokért nem vállalunk szavatosságot / garanciát.

S Skötselänvisning



Bästa kund!

Du har bestämt dig för vår **clivia plus**-serie. Vi tackar för ditt förtroende. För att du länge ska kunna glädjadjig över det vackra utseendet på den högvärdiga ytan skadu veta och beakta följande:

Vatten innehåller mer eller mindre kalk som efter att vattendropparna har avdunstat stannar kvar på produktens yta och efterlämnar fläckar. Hindra bildning av kalkfläckar. Det är bara ett litet besvär vars slutresultat sparar arbete, när du gör det till en vana att genast efter användning av produkterna t.ex. torka av dem med en handduk. Då har du alltid en ren produkt.

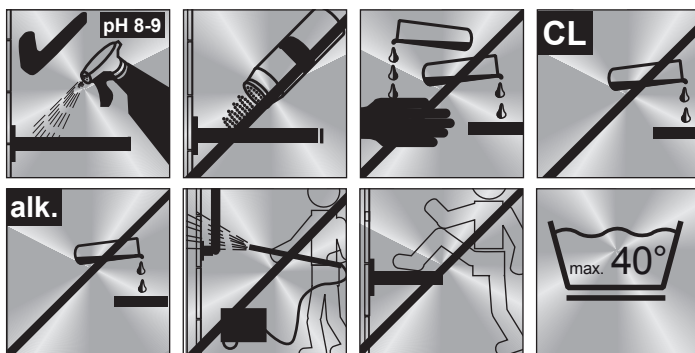
Om det skulle hända att produkten måste rengöras, då räcker det fullständigt vid lätta nedsmutsningar att rengöra ytan med tvål och en blöt trasa, skölja och torka av med en torr trasa. Rengör hårdnackade nedsmutsningar med ett

rengöringsmedel som är lätt biologiskt nedbrytbart, spola med rent vatten och polera med en mjuk trasa eller läder!

■ **Du får under inga omständigheter använda skurmedel, skursvampar, saltsyra, kalk-, gips- eller cementlösningsmedel, lösningsmedel- eller andra syrahaltiga rengöringsmedel dvs. så kallade kalkavlägsningsmedel resp. rengöringsmedel med ättika.**

På grund av de många hushålls-, badrums och andra specialrengöringsmedel och deras recept som ändras rekommenderar vi att inte använda dem till produktrengöring. Ha vänligen förståelse för att skador på yta, material, som uppstår på grund av felaktig behandling inte täcks av garantin.

E Instrucciones de mantenimiento



¡Estimado cliente!

Usted ha elegido nuestra serie **clivia plus**. Le agradecemos su confianza. Para que pueda disfrutar durante mucho tiempo del aspecto inmejorable de la superficie de alta calidad, le aconsejamos que conozca y tenga en cuenta lo siguiente:

El agua contiene cantidades variables de cal que permanecen sobre la superficie de los productos una vez evapo-

radas las gotas de agua y dejan manchas. Evite la formación de manchas de cal. Después de utilizar los productos acostúmbrese a limpiarlos, por ejemplo, con una toalla. Le supondrá tan solo una pequeña molestia que al final le ahorrará mucho trabajo. De esta manera tendrá siempre un producto limpio.

Si debe limpiar el producto y la suciedad es muy ligera, es suficiente con que limpie la superficie con jabón y un trapo húmedo, la enjuague y la seque con un paño. En caso de suciedad resistente, limpie la superficie con un producto de limpieza para el hogar fácilmente biodegradable, enjuáguela con agua limpia y frote el cuero con un paño suave.

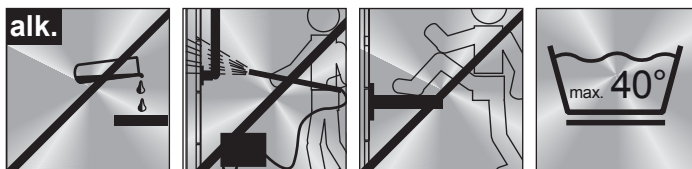
■ **No utilice en ningún caso limpiadores abrasivos, esponjas abrasivas, ácido clorhídrico, disolventes de cal, yeso o cemento, disolventes o limpiadores ácidos, es decir, los denominados productos antical o con vinagre.**

Dada la cantidad de productos de limpieza para el hogar, para cuartos de baño y otros limpiadores especiales, y las fórmulas tan variadas de las que están compuestos, le recomendamos no utilizarlos para limpiar el producto.

Tenga en cuenta que los daños de la superficie del material provocados por una manipulación inadecuada no están incluidos en la garantía.

RUS Руководство по уходу за изделием





Уважаемый покупатель! Благодарим вас за выбор в пользу нашей продукции серии **clivia plus** и за оказанное доверие! Для сохранения идеального внешнего вида изделия на длительный срок необходимо знать и соблюдать следующие правила. В том или ином количестве вода содержит известь, которая после испарения капель остается на поверхности изделия, образуя налет. Не допускайте образования известкового налета. Выработайте привычку протирать изделие тряпкой сразу после использования. Это не-большое усилие в итоге избавит вас от лишней работы. Так вы сможете сохранять изделие в постоянной чистоте. Для удаления легких загрязнений на изделии достаточно почистить его поверхность при помощи мыла и влажной тряпки, сполоснуть водой и затем вытереть насухо. Въевшуюся грязь следует отмывать при помощи биоразлагаемого бытового моющего средства, затем промыть чистой водой и заполировать куском мягкой ткани или замши!

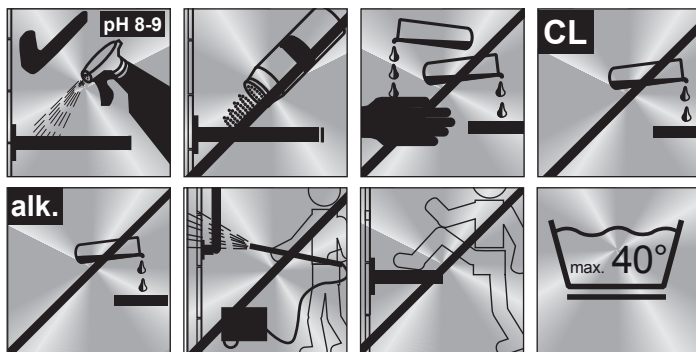
Категорически запрещается использовать абразивные чистящие средства, абразивные губки, кислоты, растворители извести, гипса или цемента, иные растворители и кислотосодержащие чистящие средства, то есть так называемые удалители извести и уксусные очистители!

Ввиду множества бытовых моющих средств, средств для ванн и специальных очистителей, а также ввиду

постоянных изменений их состава мы рекомендуем не использовать их для чистки изделия.

Обратите внимание, что на повреждения поверхности и материала изделия вследствие ненадлежащего обращения гарантия не распространяется.

I Istruzioni di manutenzione



Gentile cliente,

La ringraziamo per aver scelto un prodotto della serie **clivia plus** e per la fiducia accordataci. Per mantenere nel tempo le pregiate qualità della superficie, Le chiediamo gentilmente di osservare quanto segue:

l'acqua contiene una quantità più o meno elevata di calcare; quando le gocce di acqua evaporano, il calcare si sedimenta sulla superficie, lasciando delle macchie. Le consigliamo di prevenire la formazione di macchie di calcare. Si tratta di una piccola attenzione che, a lungo termine, Le risparmierà altre fatiche. Le basterà asciugare il prodotto immediatamente dopo averne fatto uso, per es. con un asciugamano. Questa abitudine Le permetterà di mantenere il prodotto sempre pulito.

Nel caso in cui sia necessario ripulire il prodotto da sporco lieve, è sufficiente detergere la superficie con del sapone e uno strofinaccio bagnato, per poi risciacquarla e

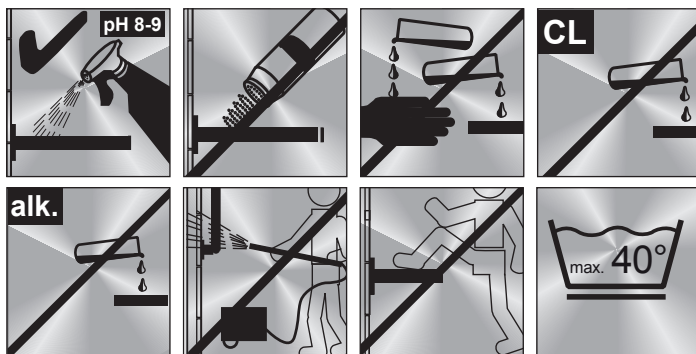
asciugarla con un panno. Per rimuovere lo sporco ostinato, invece, può impiegare un detergente domestico rapidamente biodegradabile, per poi risciacquare con acqua pulita e, infine, lucidare con un panno morbido o un panno in pelle.

■ **Non usi in nessun caso detersivi abrasivi, spugne abrasive, acido muriatico, solventi per calcare, gesso o cemento e detersivi che contengono solventi o acidi (per es. decalcificanti o detersivi all'aceto).**

A causa della grande varietà di detersivi per la casa, per il bagno o di detersivi speciali e delle continue variazioni delle sostanze contenute, ne sconsigliamo l'uso per detergere il prodotto.

La preghiamo di osservare che i danni occorsi alle superfici o ai materiali dovuti ad un uso improprio, non sono coperti né dalla nostra garanzia né da quella legale

SK Návod na ošetrovanie



Vážený zákazník!

Rozhodli ste pre náš rad **clivia plus**. Ďakujem Vám za dôveru. Aby ste sa dlho tešili z pekného vzhľadu kvalitného povrchu však musíte vedieť a dbať na nasledovné: Voda obsahuje viac alebo menej vápenca, ktorý po odpa-

rení vodných kvapiek zostáva na povrchu výrobku a zanecháva škvrny. Zabráňte vzniku vápenatých škvŕn. Hneď po použití výrobkov ich napr. dosucha vyutierajte uterákom. Nevyžaduje si veľa námahy a v konečnom dôsledku Vám ušetrí prácu, keď si z toho urobíte zvyk. Takto bude Váš výrobok vždy čistý.

Ak by došlo k tomu, že výrobok sa musí očistiť, v prípade mierneho znečistenia potom úplne stačí, ako povrch očistíte mydlom a vlhkou handrou, opláchnete a dosucha utriete utierkou. Odolné nečistoty odstráňte biologickým, ľahko odbúrateľným čistiacim prostriedkom, opláchnite čistou vodou a následne vyleštite utierkou alebo kožou!

■ **V žiadnom prípade nepoužívajte abrazívne čistiace prostriedky, abrazívne huby, kyselinu soľnú, rozpúšťače vápenca, sadry alebo cementu, rozpúšťadlá alebo iné čističe s obsahom kyselín, t.z. tzv. odstraňovač vápenných usadenín príp. octový čistič.**

Kvôli veľkému množstvu čistiacich prostriedkov do domácnosti, kúpeľne a iných špeciálnych čističov a ich meniacim sa zloženiam ich neodporúčame na čistenie výrobku.

Berte prosím na vedomie, že na poškodenia povrchu a materiálu, ktoré vzniknú nesprávnym ošetrovaním, sa nevzťahuje záruka / ručenie.

- (D)** Sämtliche Bild-, Produkt-, Maß- und Ausführungsangaben entsprechen dem Tag der Drucklegung. Technische Änderungen vorbehalten! Garantieleistung nur bei Beachtung dieser Technischen Produktinformation.
- (DK)** Samtlige billed-, produkt-, mål- og versionsinformationer svarer til dagen for trykningen. Med forbehold for tekniske forandringer! Garantifordring kun ved overholdelse af denne tekniske produktinformation.
- (GB)** All images, product details, sizes and design information are current at the time of going to print. We reserve the right to make technical changes. Warranty cover is provided only if our technical product information is observed.
- (F)** Toutes les données relatives aux images, aux mesures et aux modèles correspondent au jour de la mise à l'impression. Sous réserve de modifications techniques ! La garantie ne s'applique que s'il a été tenu compte de ces informations techniques relatives aux produits.
- (NL)** Alle informatie over foto's, producten, afmetingen en uitvoeringen gelden op de datum van druk. Technische wijzigingen voorbehouden! Garantieservice alleen bij inachtneming van deze technische productinformatie.
- (N)** Alle bilde-, produkt-, dimensjons- og utførelsesopplysninger tilsvarer informasjonen som var tilgjengelig på trykkingstidspunktet. Med forbehold om tekniske endringer. Garantien gjelder kun når denne tekniske produktinformasjonen er fulgt.
- (PL)** Wszelkie zdjęcia / rysunki, wymiary, dane dotyczące produktu i jego wersji odpowiadają stanowi faktycznemu z dnia druku. Zmiany techniczne zastrzeżone! Gwarancja jest ważna tylko przy przestrzeganiu niniejszej technicznej informacji o produkcie.
- (P)** Todas as especificações relativas a imagens, ao produto, a dimensões e à versão correspondem ao dia da impressão. Sujeito a alterações técnicas! Garantia apenas em caso de observação destas informações técnicas do produto.
- (CZ)** Veškerá vyobrazení, informace o výrobku, rozměrech a provedení odpovídají dni uvedení do tisku. Technické změny vyhrazeny! Záruku lze uplatnit jen při dodržení této technické informace o výrobku.
- (H)** Minden kép-, termék-, méret- és kiviteli tájékoztató megfelel a nyomtatás napjának. Fenntartjuk a műszaki változtatások jogát! Garancia csak ezen műszaki termékinformáció figyelembe vétele mellett.
- (S)** Samtliga bild-, produkt, mått- och versionsinformationer motsvarar dagen för tryckning. Med förbehåll för tekniska ändringar! Garantin gäller endast när denna tekniska produktinformation beaktas.
- (E)** Todos los datos de imagen, producto, tamaño y versión corresponden al momento de la impresión. ¡Se reserva el derecho a realizar modificaciones! Prestación de garantía solo si se tiene en cuenta la información técnica sobre el producto.
- (RUS)** се изображения, сведения об изделии, размерах и исполнении актуальны на момент сдачи руководства в печать. Производитель оставляет за собой право на внесение технических изменений! Гарантия действительна только в случае соблюдения настоящей технической информации об изделии.
- (I)** Tutte le illustrazioni e le indicazioni circa il prodotto e le sue misure o varianti sono valide al momento della stampatura. Ci riserviamo il diritto di effettuare delle modifiche tecniche. La garanzia si applica esclusivamente ai casi di uso conforme alle presenti specifiche tecniche del prodotto.
- (SK)** Všetky obrázky, údaje o výrobku, rozmeroch a vyhotovení sa zhodujú so stavom ku dňu tlače. Technické zmeny vyhradené! Záručné plnenie len pri dodržaní týchto technických informácií o výrobku.



VIGOUR GmbH
Bergholzstr. 3
12099 Berlin
Telefon: 030/39480440
E-Mail: info@vigour.de