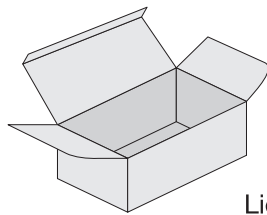


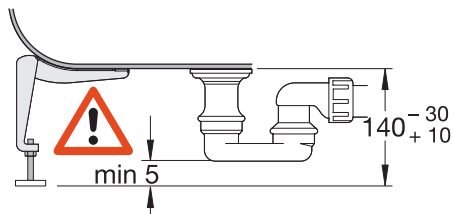
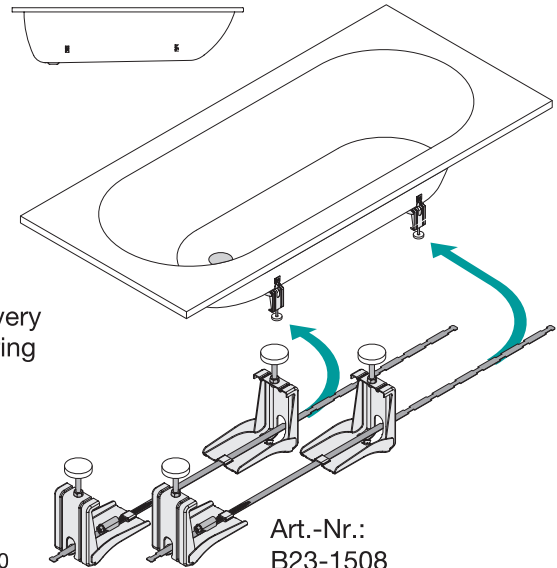
VIGOUR

Pure Lebenskraft im Bad

Badewannenfuß
Cradle
Pied
Badpoot

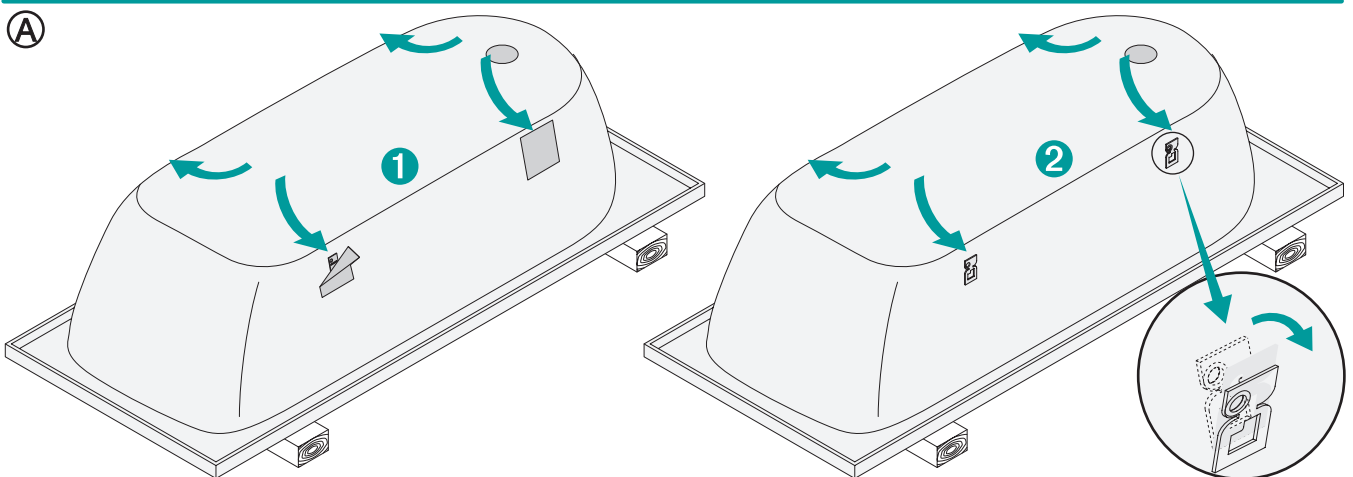
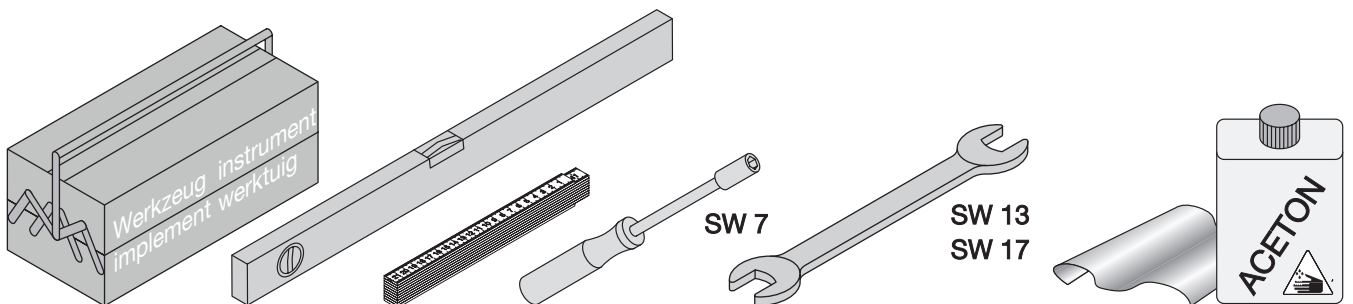


Lieferung / Delivery
Livraison / Levering

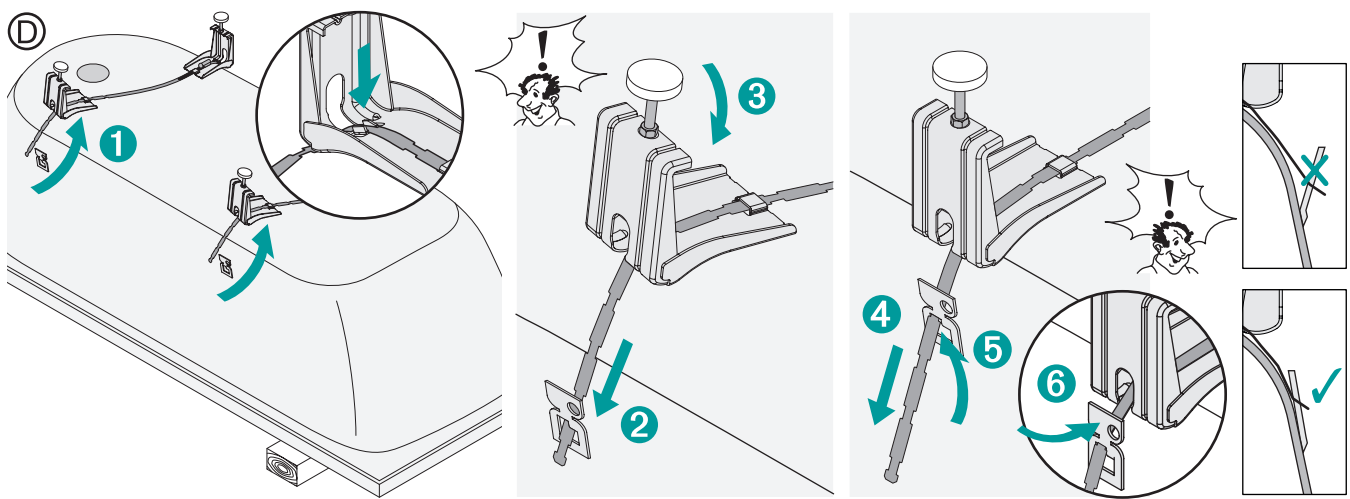
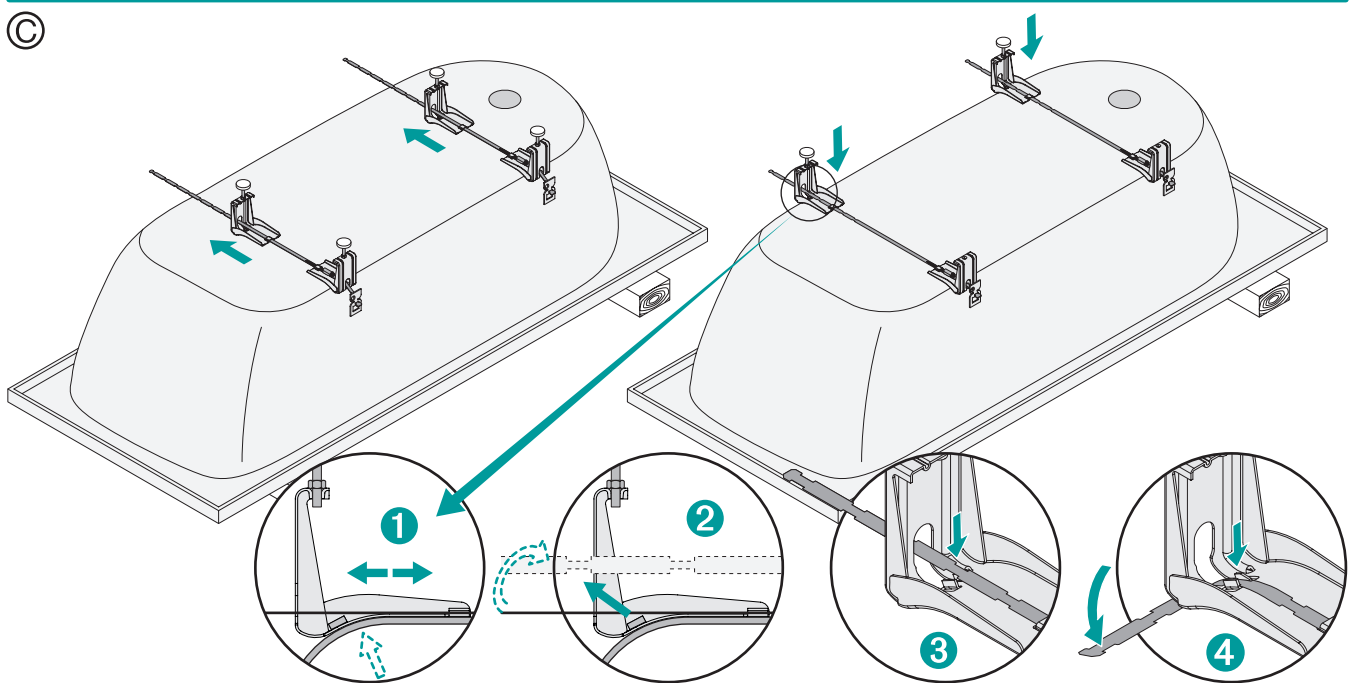
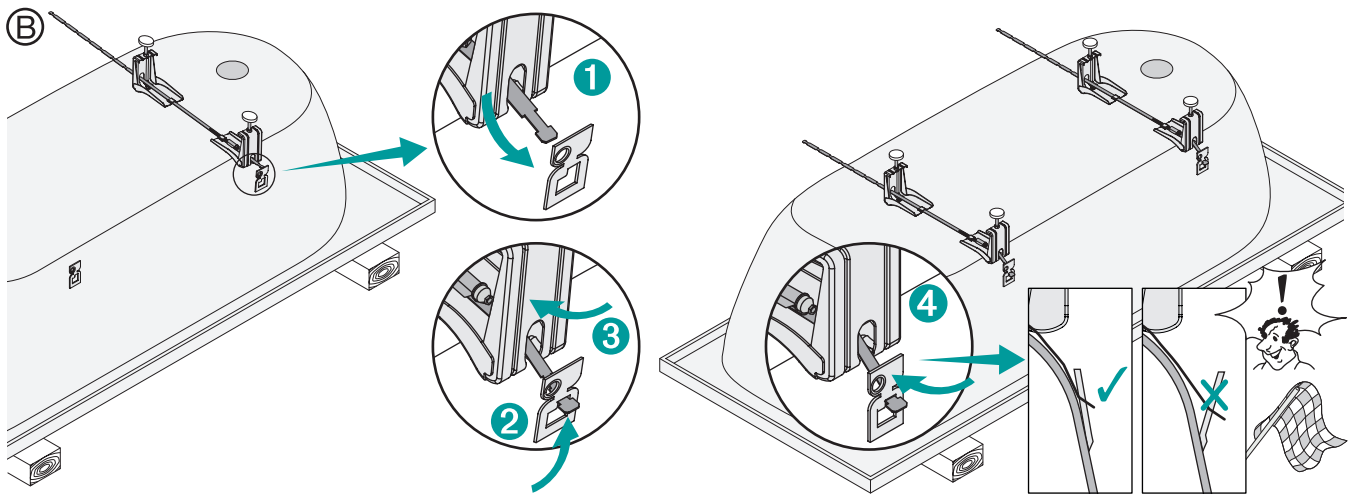


Art.-Nr.:
B23-1508

Rev. 9 / 03.07.2017 / Z0016840

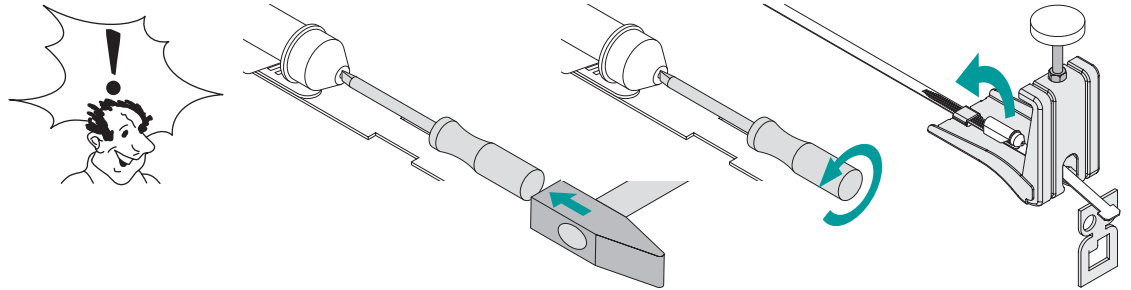
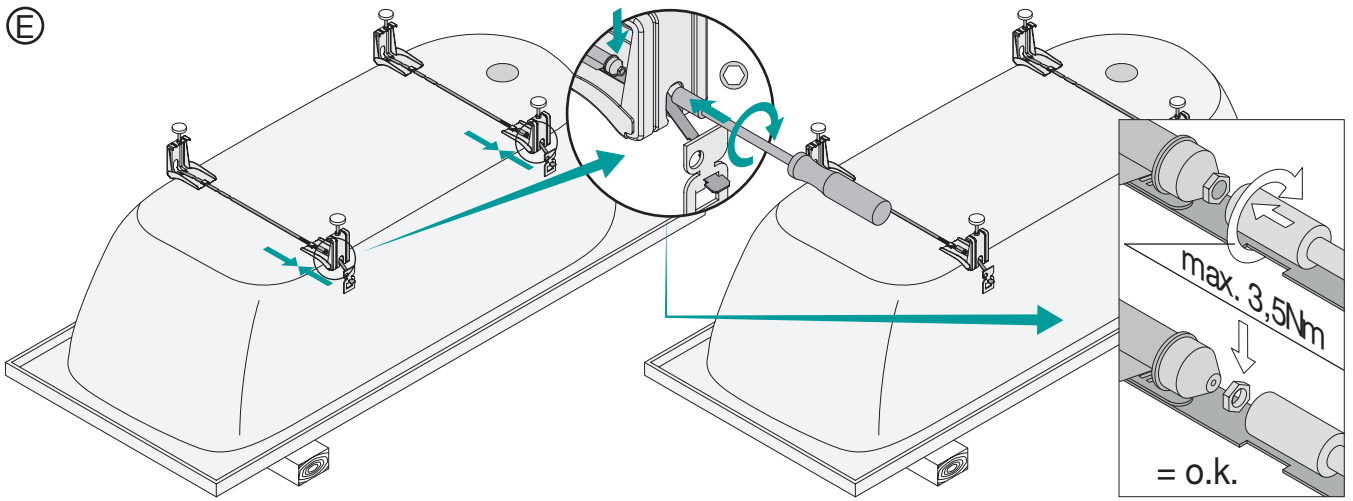


Badewannenfuß / Cradle
Pied / Badpoot
Installation

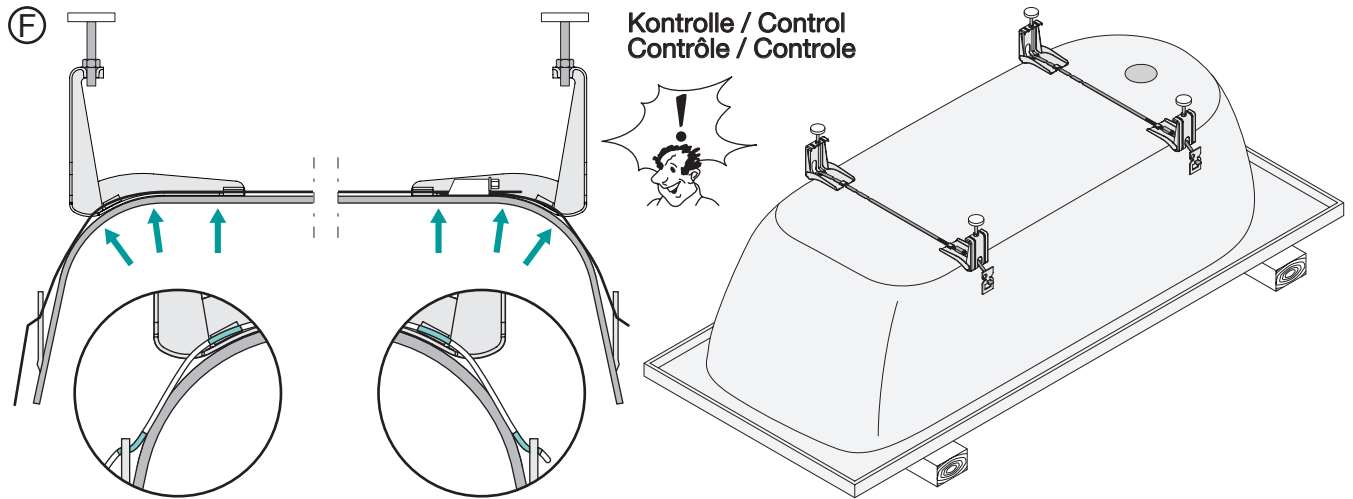


Badewannenfuß / Cradle
 Pied / Badpoot
 Installation

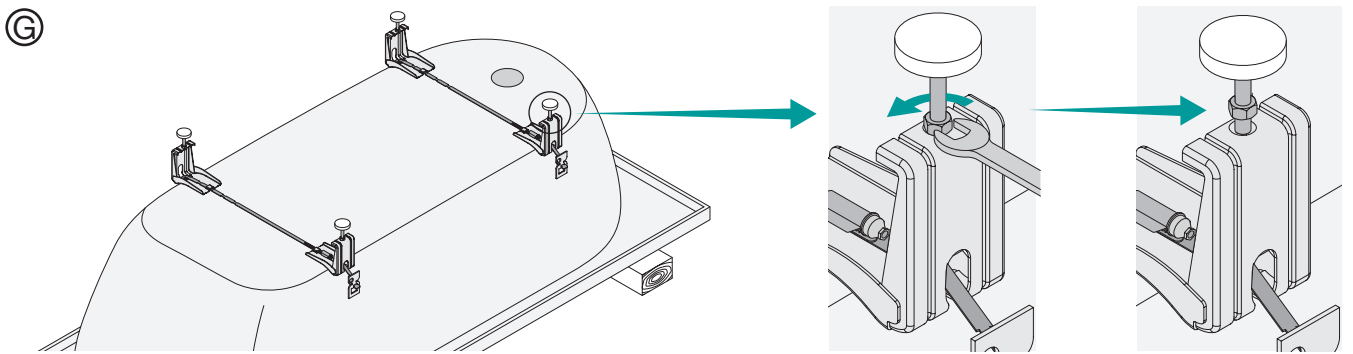
Ⓔ



Ⓕ

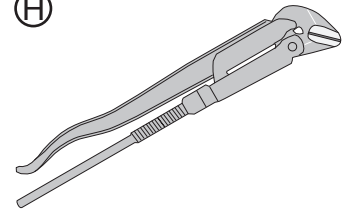


Ⓖ



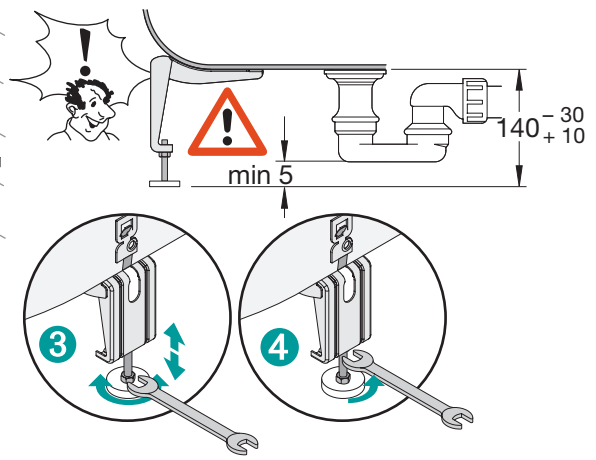
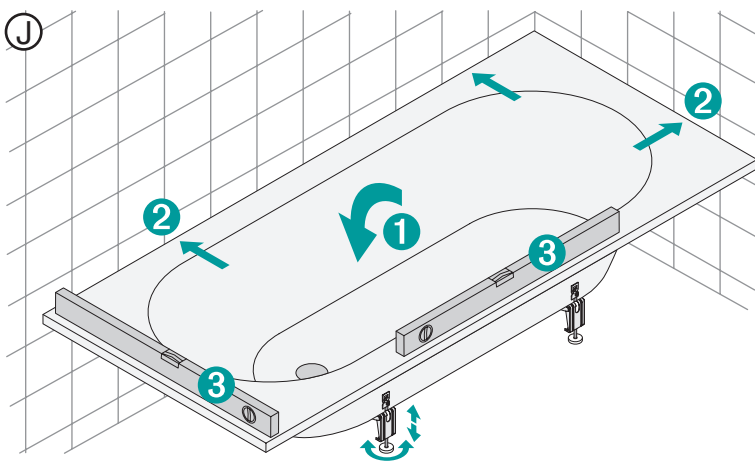
Badewannenfuß / Cradle
Pied / Badpoot
Installation

Ⓜ

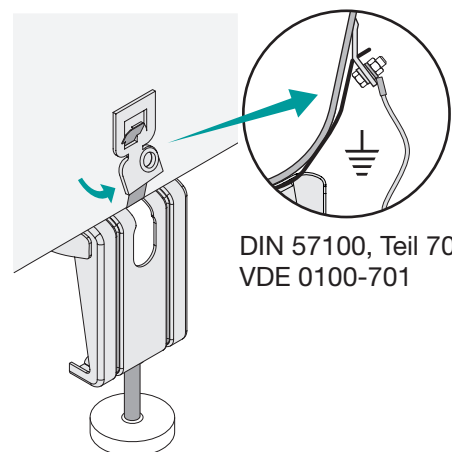
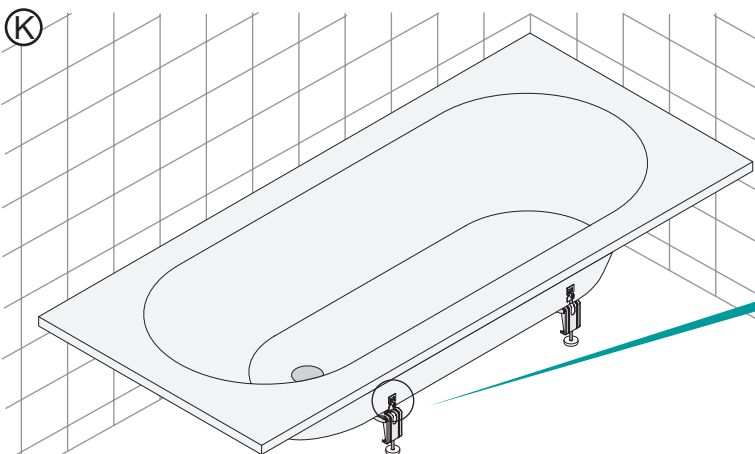


Abfluss vorbereiten
Prepare drain
Préparer égout
Afvoer voorbereiden

Ⓜ

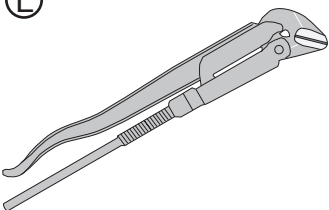


Ⓜ



DIN 57100, Teil 701
VDE 0100-701

Ⓜ



Abfluss anschließen / Connect drain
Brancher égout / Afvoer aansluiten



Achtung: Die Badewanne muss an der Wand befestigt werden, z.B. mit den BetteWannenankern

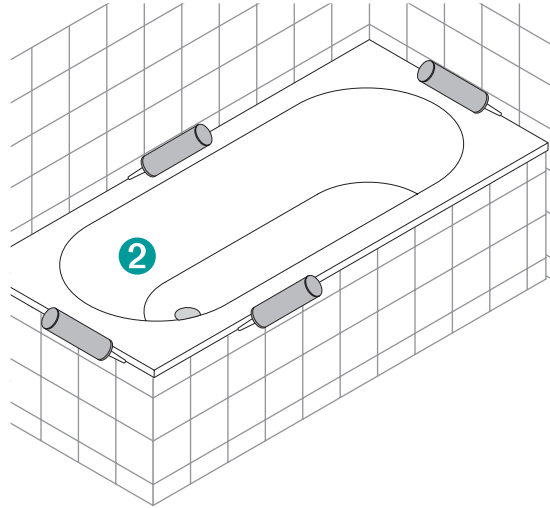
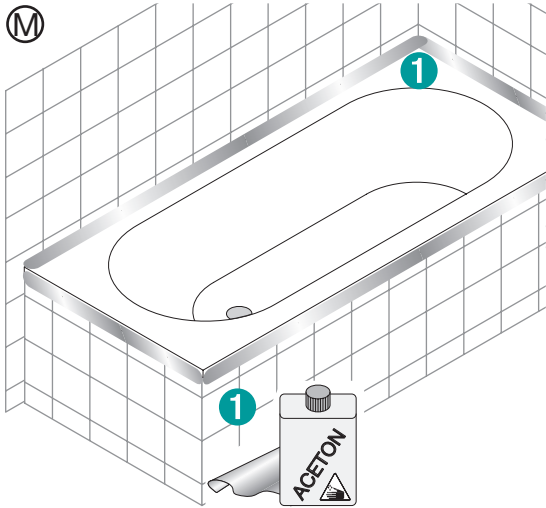
Attention: Secure the bath to the wall e.g. by means of BetteWallbrackets or alternative

Attention: La baignoire doit être fixée au mur, par exemple à l'aide de crochets muraux

Let op !! De badkuip moet aan de wand bevestigd worden, bijv. met de BetteWandhaken

Badewannenfuß / Cradle
Pied / Badpoot
Installation

Ⓜ



3

Reinigen
Dry-clean
Nettoyer à sec
Schoonmaken

